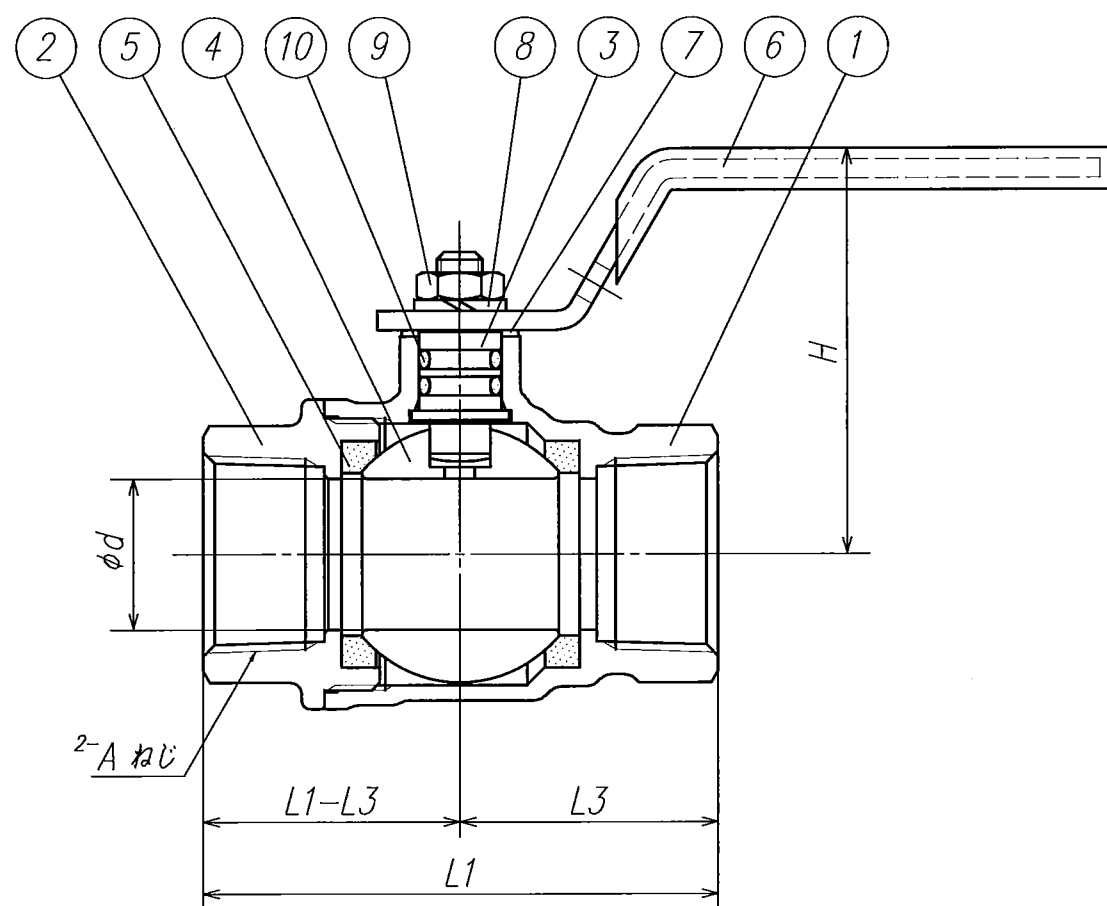


外觀図



カタログ品番	社内品番	L1	L2	L3	φd	H	Aねじ	B八角
EA470BB-4	FF-15F VFF-320H-F +A	(65)	(86)	32.5	15.5	(49.5)	Rc1/2	26
EA470BB-6	FF-20F VFF-420H-F	(68)		34	20	(53.5)	Rc3/4	32
EA470BB-10	FF-25F VFF-520H-F	(79)	(116)	39.5	25	(61.5)	Rc 1	39
EA470BB-12	FF-32F VFF-620H-F	(86)		43	32	(67)	Rc1 1/4	48
EA470BB-14	FF-40F VFF-720H-F	(96)		48	38	(71)	Rc1 1/2	55
EA470BB-20	FF-50F VFF-820H-F	(119)	(131)	59.5	50	(85.5)	Rc 2	67.5
EA470BB-24	FF-65F VFF-950H-F	(138)	250	69	65	(110)	Rc2 1/2	84
EA470BB-30	FF-80F VFF-1050H-F	(167)		83.5	76	(121)	Rc 3	98

部番	部品名称	材質	個数	備考
12	消防認定証票シール		1	
11	消防認定バルブ仕様ラベル	銀マット	1	
10	Oリング	FKM	2	
9	六角ナット	SUS	1	
8	バネ座金	SUS	1	
7	パッキン	POM (PTFE)	1	(FF-65F, 80Fは材質PTFE)
6	ハンドル	SUS (ZDC2)	1	(FF-65F, 80Fは材質ZDC2)
5	ボールシート	PTFE	2	
4	ボール	C3604BD (C3771BE, CAC203)	1	メッキ (FF-25F~50Fは材質C3771BE, 65F~80FはCAC203)
3	スピンドル	耐脱亜鉛黄銅棒	1	
2	キャップ	C3771BE	1	
1	本体	C3771BE	1	

製品図面	第三角法	品名	カタログ品番	社内品番
		FF型(フルボア)	上記	上記
		消火設備用ボール弁		

製品の改良及び諸般の事情により品番、仕様、寸法など変更、製造中止を予告なく行うことがあります。