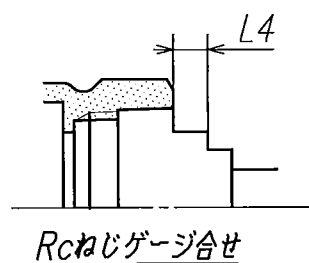
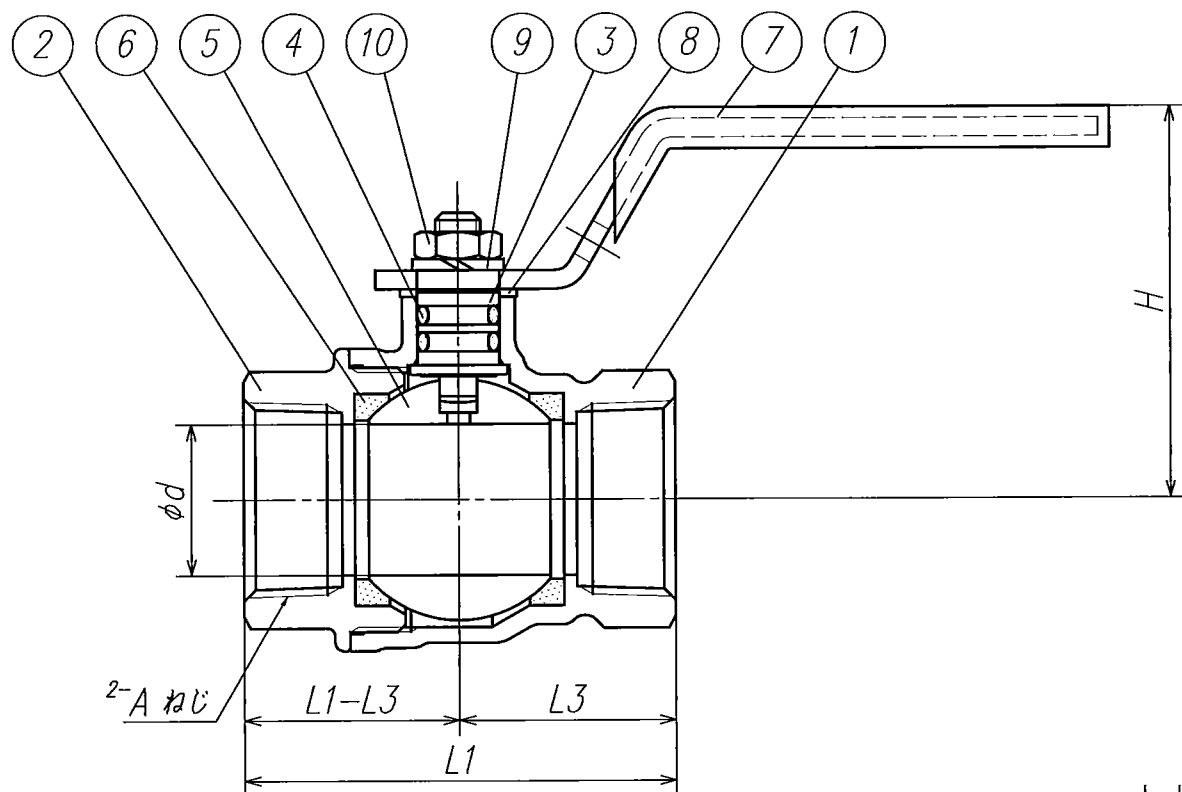


外觀図



カタログ品番	社内品番	L1	L2	L3	φd	H	Aねじ	L4	B八角	
EA470BD-2	FF2-08	VFF2-100	(37)	(71)	17.5	8	(31.5)	Rc1/4	3.34±1.5	17
EA470BD-3	FF2-10	VFF2-200	(39)		19.5	10	(37.5)	Rc3/8		22
EA470BD-4	FF2-15	VFF2-300	+A (48.5)	(86)	24	15	(48)	Rc1/2	4.54±2	26
EA470BD-6	FF2-20	VFF2-400	(57)		28.5	20	(52)	Rc3/4		32
EA470BD-10	FF2-25	VFF2-500	(64)	(116)	32	25	(56)	Rc 1	5.78±3	39
	FF2-32	VFF2-600	(77)		38.5	32	(61.5)	Rc1 1/4		48
	FF2-40	VFF2-700	(85.5)		42.9	38	(69.5)	Rc1 1/2		55
	FF2-50	VFF2-800	(105)	(151)	52.5	50	(79)	Rc 2	6.78±3	67.5

注記 1) 製品の説明書・注意書等を確認の上、施工・使用して下さい

部番	部品名称	材質	個数	備考
10	六角ナット	SUS	1	
9	バネ座金	SUS	1	
8	パッキン	POM (PTFE)	1	(FF2-08, FF2-10は材質PTFE)
7	ハンドル	SUS	1	色: グリーン
6	ボールシート	PTFE	2	
5	ボール	C3604BD (C3771BE)	1	メッキ (FF2-25~50は材質C3771BE)
4	Oリング	FKM	2(1)	(FF2-08は個数1)
3	スピンドル	耐脱亜鉛黄銅棒	1	
2	キャップ	C3771BE	1	
1	本体	C3771BE	1	

製品図面	第三角法	品名	FF2型(フルボアコンパクト)	カタログ品番	上記
ONDA 株式会社	オンダ製作所	フルボア		社内品番	上記

製品の改良及び諸般の事情により品番、仕様、寸法など変更、製造中止を予告なく行うことがあります。