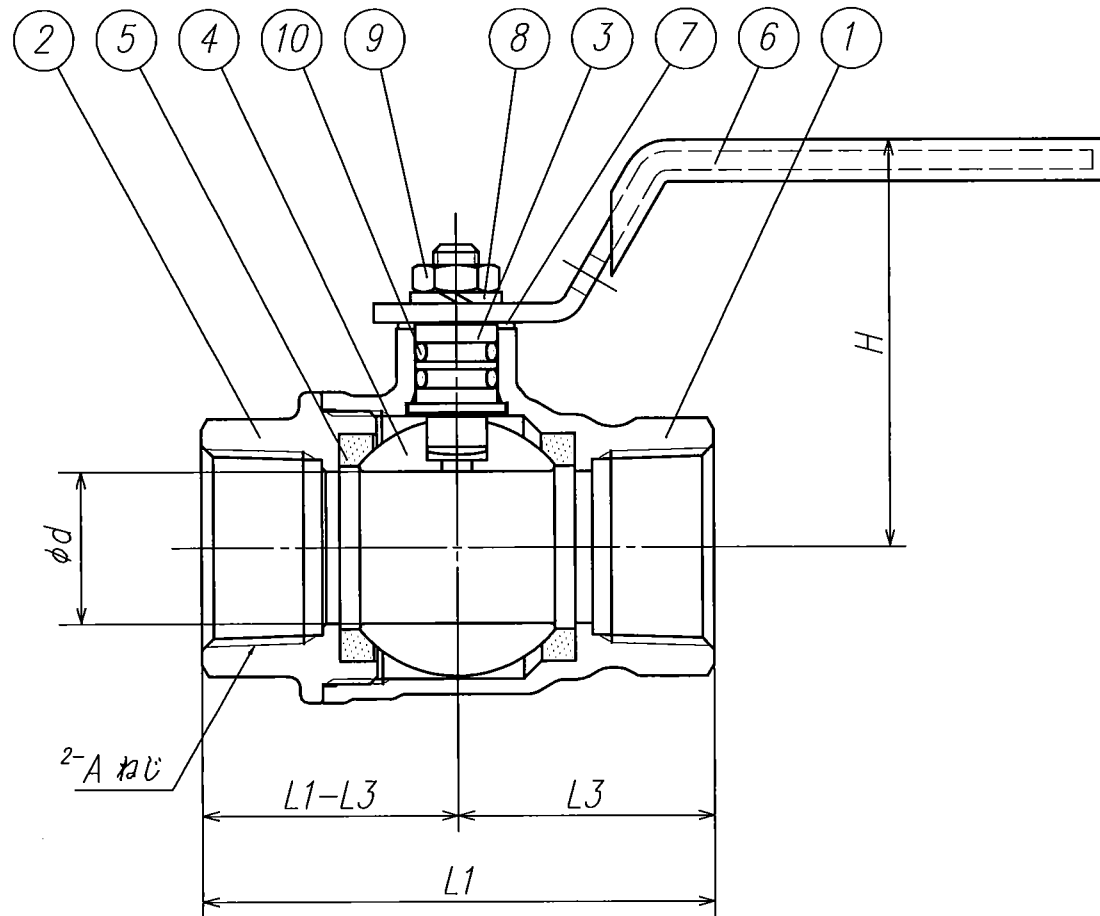


外觀図



カタログ品番	社内品番	Aねじ	L1	L2	L3	φd	H	B八角
G-FF-08	VFF-120-G +A	Rc1/4	(44)	(56)	21	8	(31.5)	17
G-FF-10	VFF-220H-G +A	Rc3/8	(50)	(86)	24.5	10	(46)	24
G-FF-15	VFF-320H-G +B	Rc1/2	(65)	(86)	32.5	15.5	(49.5)	26
G-FF-20	VFF-420H-G +A	Rc3/4	(68)	(86)	34	20	(53.5)	32
G-FF-25	VFF-520H-G +A	Rc 1	(79)	(116)	39.5	25	(61.5)	39

注記 1) 製品の説明書・注意書等を確認の上、施工・使用して下さい

部番	部品名称	材質	個数	備考
10	Oリング	FKM	2 (1) (G-FF-08は個数1)	
9	六角ナット	SUS	1	
8	バネ座金	SUS	1	
7	パッキン	POM (PTFE)	1	(G-FF-08は材質PTFE)
6	ハンドル	SUS	1	色: グリーン
5	ボールシート	PTFE	2	
4	ボール	C3604BD (C3771BE)	1	メッキ (G-FF-25は材質C3771BE)
3	スピンドル	C3531BD	1	耐脱亜鉛腐食快削黄銅棒
2	キャップ	C3771BE	1	
1	本体	C3771BE	1	

製品図面	第三角法	品名	FF型(フルボール)フルボア	カタログ品番	上記
ONDA 株式会社	オンダ製作所	品名	RoHS指令対応	社内品番	上記

製品の改良及び諸般の事情により品番、仕様、寸法など変更、製造中止を予告なく行うことがあります。