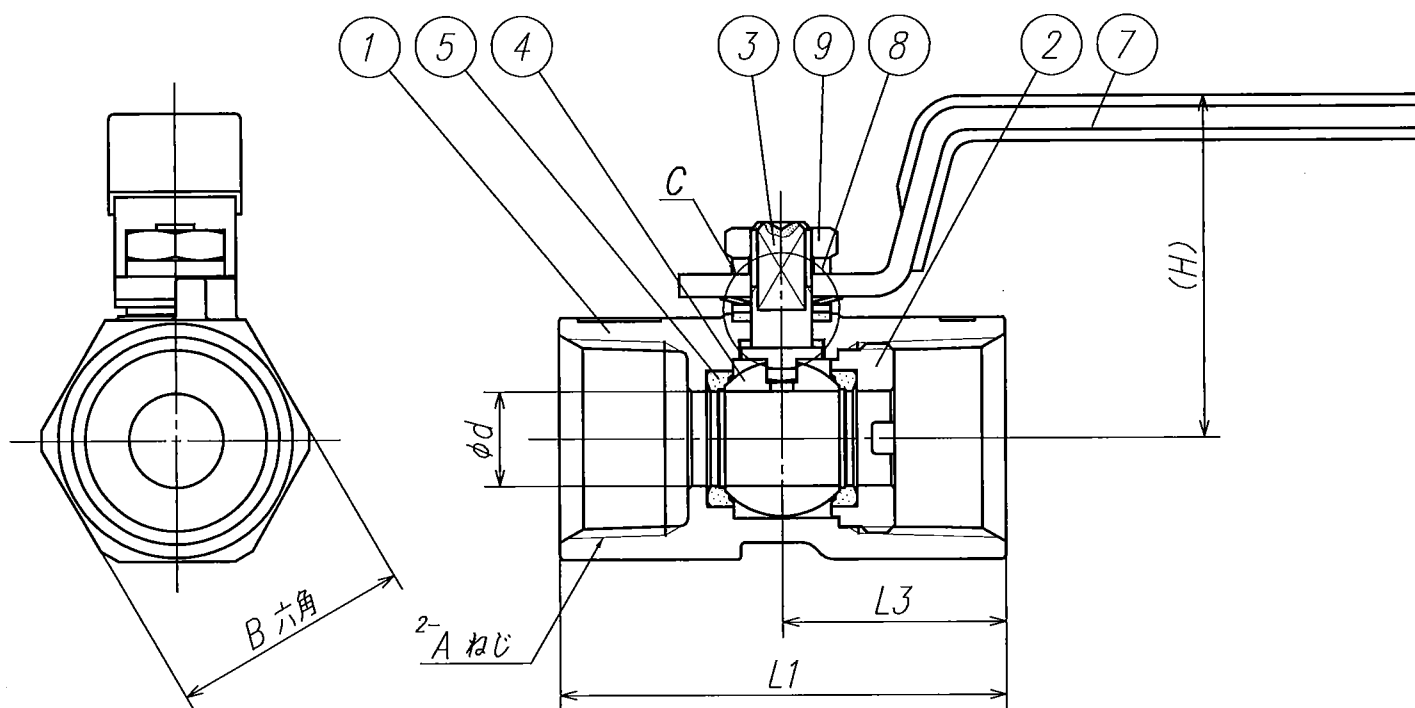


C部詳細

外觀図



カタログ品番	社内品番	Aねじ	L1	L2	L3	(H)	φd	B六角		
EA470BP-2	SBFS2-08	SBFS2-100-2	+C	Rc 1/4	39	61	20	(32)	4.5	17
EA470BP-3	SBFS2-10	SBFS2-200-2	+C	Rc 3/8	44	71	23	(36)	7	21
EA470BP-4	SBFS2-15	SBFS2-300-2	+D	Rc 1/2	56.5	86	29	(41.5)	9	25
EA470BP-6	SBFS2-20	SBFS2-400-2	+C	Rc 3/4	59		29.5	(45.5)	12.5	32
EA470BP-10	SBFS2-25	SBFS2-500-2	+C	Rc 1	71	101.5	35.5	(49.5)	15.5	38
EA470BP-12	SBFS2-32	SBFS2-600-2	+C	Rc 1 1/4	78		38	(54.5)	20	48
EA470BP-14	SBFS2-40	SBFS2-700-2	+C	Rc 1 1/2	83	126	40.5	(66)	24.5	53
EA470BP-20	SBFS2-50	SBFS2-800-2	+C	Rc 2	100		49	(71)	31.5	65

部番	部品名称	材質	個数	備考
12	ステムパッキン	PTFE	1	
11	スラストパッキン	PTFE	1	
10	皿バネ	SUS	1	
9	六角ナット	SUS	1	
8	バネ座金	SUS	1	
7	ハンドル	SUS+PVC	1	色:オレンジ
6	座金	SUS	1	
5	ボールシート	特殊PTFE	2	
4	ボール	SUS304	1	
3	スピンドル	SUS304	1	
2	キャップ	SCS13A	1	
1	本体	SCS13A	1	

製品図面	第三角法	品名	ステンレスボールバルブ	カタログ品番	上記
ONDA 株式会社	オンダ製作所	SBFS2型	レデューストポア	社内品番	上記

製品の改良及び諸般の事情により品番、仕様、寸法など変更、製造中止を予告なく行うことがあります。