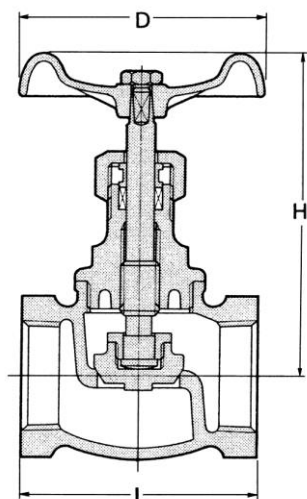


## EA470C-2~-30

(グローブバルブ[青銅])



品番	口径 (インチ)	サイズ(mm)			重量 (g)
		L	H	D	
EA470C-2	1/4	40	66	50	175
EA470C-3	3/8	42	67	50	188
EA470C-4	1/2	48	69	55	236
EA470C-6	3/4	53	80	60	291
EA470C-10	1	63	94	70	482
EA470C-12	1 1/4	73	104	80	627
EA470C-14	1 1/2	81	127	90	961
EA470C-20	2	94	147	100	1,385
EA470C-25	2 1/2	115	179	115	2,520
EA470C-30	3	131	200	135	3,366

- 最高許容圧力・・・100℃以下の静流水：0.98MPa(10kgf/cm<sup>2</sup>)  
飽和蒸気・空気：0.78MPa(8kgf/cm<sup>2</sup>)

- 材質・・・ボディ：青銅(CAC)  
ボンネット：黄銅(C3771BE)  
ステム：※Kメタル  
ジスク：青銅(CAC)  
パッキン：非石綿(非アスベスト)  
ハンドル：EA470C-2~-10 / 亜鉛ダイカスト(ZDC)  
EA470C-12~-30 / アルミニウム合金(ADC12)

※Kメタル・・・脱亜鉛現象を防止する為に開発された特殊黄銅。