

NAV

結露防止773Z / 給湯・給水用775Z

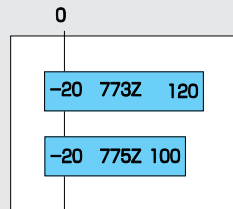
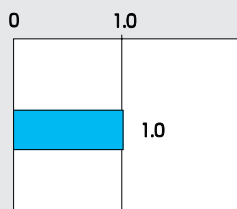
弁呼び径

773Z 40~300mm

775Z 50~200mm

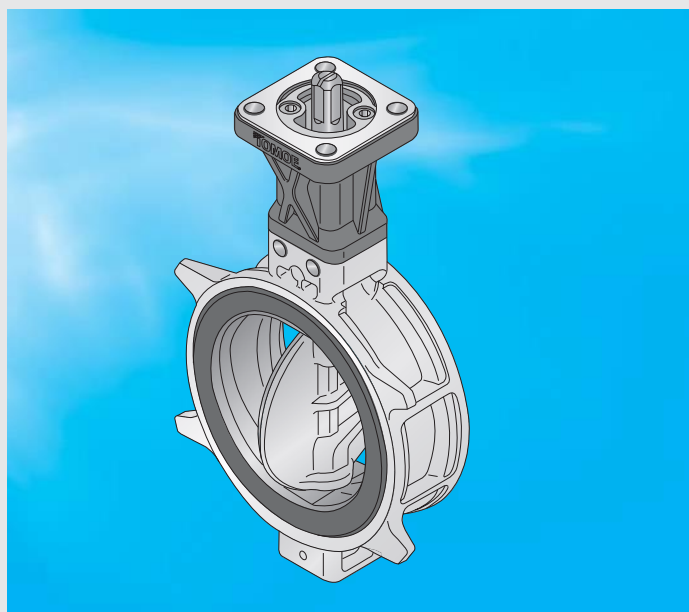
最高許容圧力 MPa

使用温度範囲 ℃



JIS JIS B 2032規格品

(国土交通省機械設備工事共通仕様書適合品)

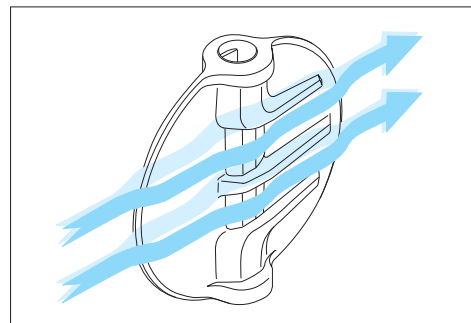


〈特許出願中〉

ハイブリッドだから実現できた、高性能と幅広い用途。 優れた結露防止機能と10%以上アップしたCv値*に注目。

■特長

- 業界トップクラスの結露防止機能。
- Cv値を10~15%向上*し、優れた流体通過特性を実現。*当社従来品比
- 軽量化と芯出しリブ装備により、施工時の作業性を向上。
- 温度・適用流体範囲を拡大し、多様な分野に使用可能。
EPDM・シリコン成型(給湯用)のシートリングとアルミボディ、
異種素材を複合することで耐熱・耐汚性を向上。
- シリコンシートで給湯・給水ラインに使用可能。(775Z)
シリコンシートリングは食品衛生試験に適合しています。
- 用途に合わせて選べる4つの駆動方式。



社団法人日本水道協会より給水用具(バルブ類)の認証登録を受けた775J型も
ご用意していますので弊社営業担当にお問い合わせください。



NAV-Z 標準仕様

弁型式		EA470EA-14 ~ -30、EB-14 ~ -30	773Z	775Z
本体形状(芯出し方法)		中心型ウェハータイプ		
弁呼び径		40、50、65、80、100、 125、150、200、250、300mm		50、65、80、100、 125、150、200mm
適用フランジ規格		JIS5K/10K、ANSI150Lb、 BS 4504 PN10、DIN NP10		JIS 5K/10K
面間寸法		JIS B 2002 46系列/ISO5752 ウェハーバタフライバルブ(ショート)		JIS B 2032 46系列/ISO5752 ウェハータイプバタフライバルブ(ショート)
最高使用圧力		1.0MPa		
加圧方向(流れ方向)		両方向シール		
試験圧力	本体耐圧	1.5MPa (水圧)		
	弁座リーク	1.1MPa (空気圧)		
使用温度範囲		-20~120℃		-30~130℃
連続使用温度範囲		-10~100℃		-20~100℃
標準材質	本体	ADC12		
	弁体	SCS13、SCS14、PPS* ¹		SCS14(リブ付)
	弁棒	SUS420J2		
	シートリング	*EPDM(オプション:NBR)		シリコン+テフロンコーティング
トップフランジ		ISO5211/1準拠		
配管用ガスケット		不要		
塗装		ウレタン系塗装(マンセル2.5BG6/12)但し、コラム部は黒色		

給湯・給水ラインにご使用されるバタフライバルブとしては、シリコンシートを採用している775Zを推奨いたします。

配管保護のために、カルシウム成分を含む薬剤を投入するラインではEPDMシートリングを推奨いたします。

高濃度塩素殺菌するラインにご使用されるバタフライバルブとしてはテフロンシートを採用している846T/847Tを推奨いたします。

※1. 食品衛生法に適合しています。

* 油及び油分が若干でも混入している流体に適用する場合、EPDMゴムシートリングは絶対に使用しないでください。

NAV-Z 駆動部選定表

種類	型番	選定区分	呼び径 (上段:mm/下段:inch)										
			-14	-20	-24	-30	100	125	150	200	250	300	
			40	50	65	80	4	5	6	8	10	12	
EA470EA-14~-30	ロックレバー	1J,1T	標準		重負荷		1J-1	1J-2	1T-2				
EA470EB-14~-30	ウォームギヤ	2I	標準		重負荷		2I-0	2I-1	2I-1.5	2I-2	2I-4		
	複作動空気圧シリンダ	3E	標準		重負荷		K30	K70	K170	K370	K700		
	単作動空気圧シリンダ	3G,3F 3U,3K	標準		重負荷		K70S	K170S	K370S	K700S	TG-12S		
	单相電動機	4I	ON-OFF		コントロール		4I-00	4I-0	4I-1	4I-2	4I-2.5	4I-3	

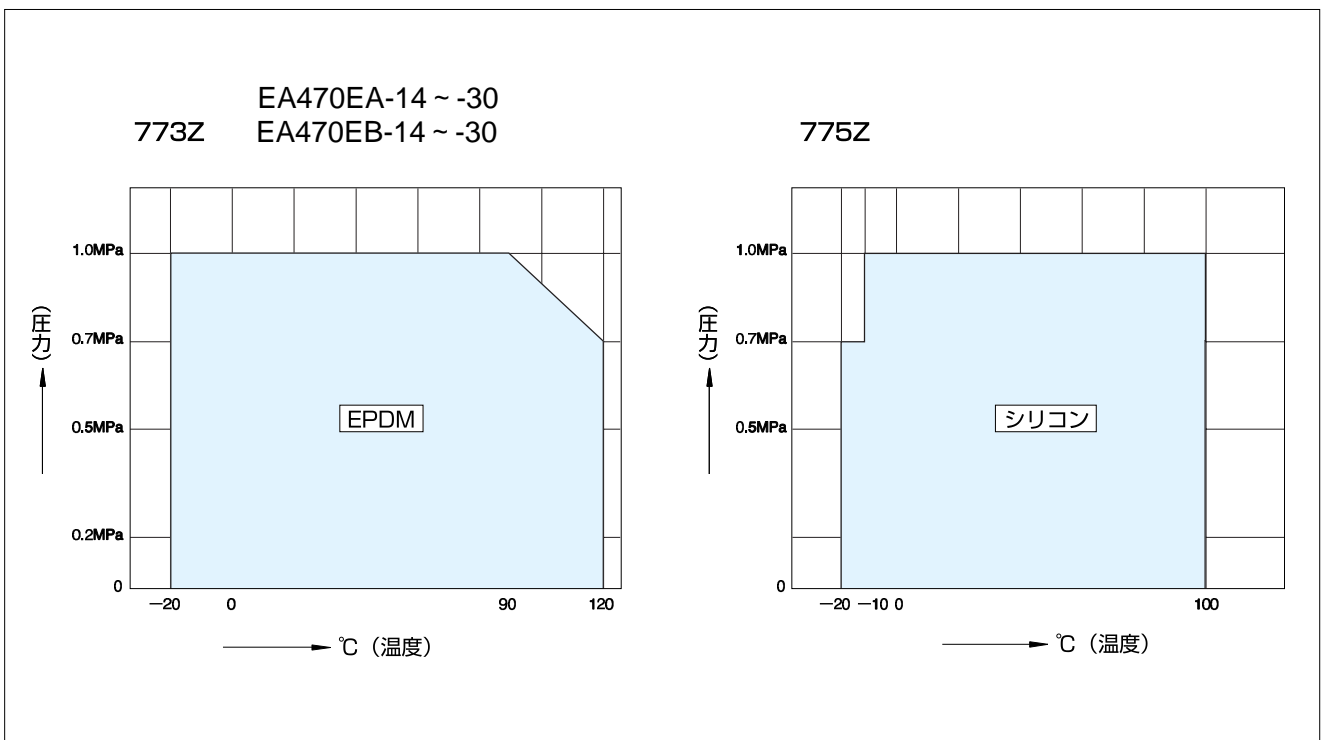
注) 呼び径200mmでコントロール仕様(下記オプション付き)の場合は、4I-2.5型になります。

775Zは50mmから200mmまでとなります。

- マイコンユニット
- サーボユニット
- スピードコントロールユニット
- ポテンシオメータ

選定区分	標準	重負荷の各項目に全て該当しない場合
	重負荷	以下の各項目のいずれかに該当する場合 ①流体が気体、粉体、高粘土(重油、等)スラリー ②コントロール仕様(ポジション付き) ③緊急開放弁や配管の末端弁

NAV-Z 圧力-温度レーティング



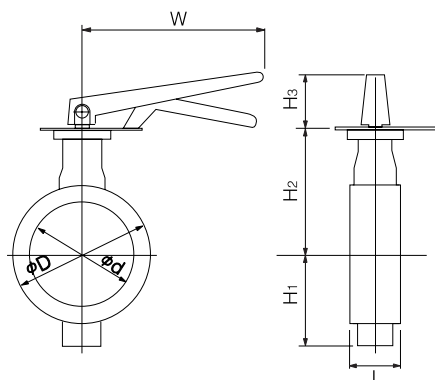
EA470EA-14 ~ -30

ロックレバー式 773Z-1J(40mm~125m) / 773Z-1T(150mm)
775Z-1J(50mm~125m) / 775Z-1T(150mm)

	呼び径		主要寸法 (mm)							レバー型式	概算質量 (kg)
	mm	inch	ϕd	ϕD	L	H ₁	H ₂	H ₃	W		
-14	40	1 1/2	45	80	35	61	132	54	160	1J-1	1.1
-20	50	2	52	91	43	66	138	56	160	1J-1	1.1
-24	65	2 1/2	65	111	46	72	151	56	160	1J-1	1.3
-30	80	3	80	127	46	85	156	56	160	1J-1	1.5
	100	4	101	147	52	98	167	69	200	1J-2	2
	125	5	126	178	56	115	191	69	200	1J-2	2.9
	150	6	150	207	56	131	202	92	300	1T-2	5

775Zは50mm~150mmまでとなります。

■773Z/775Z-1J / 1T



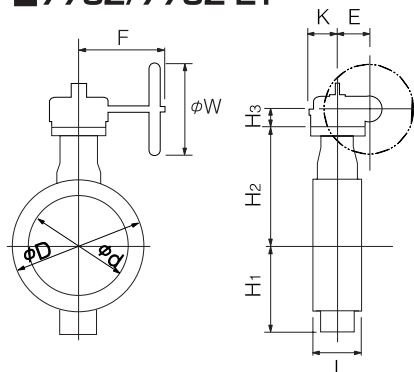
EA470EB-14 ~ -30

ウォームギヤ式 773Z-2I(40mm~300mm)
775Z-2I(50mm~200mm)

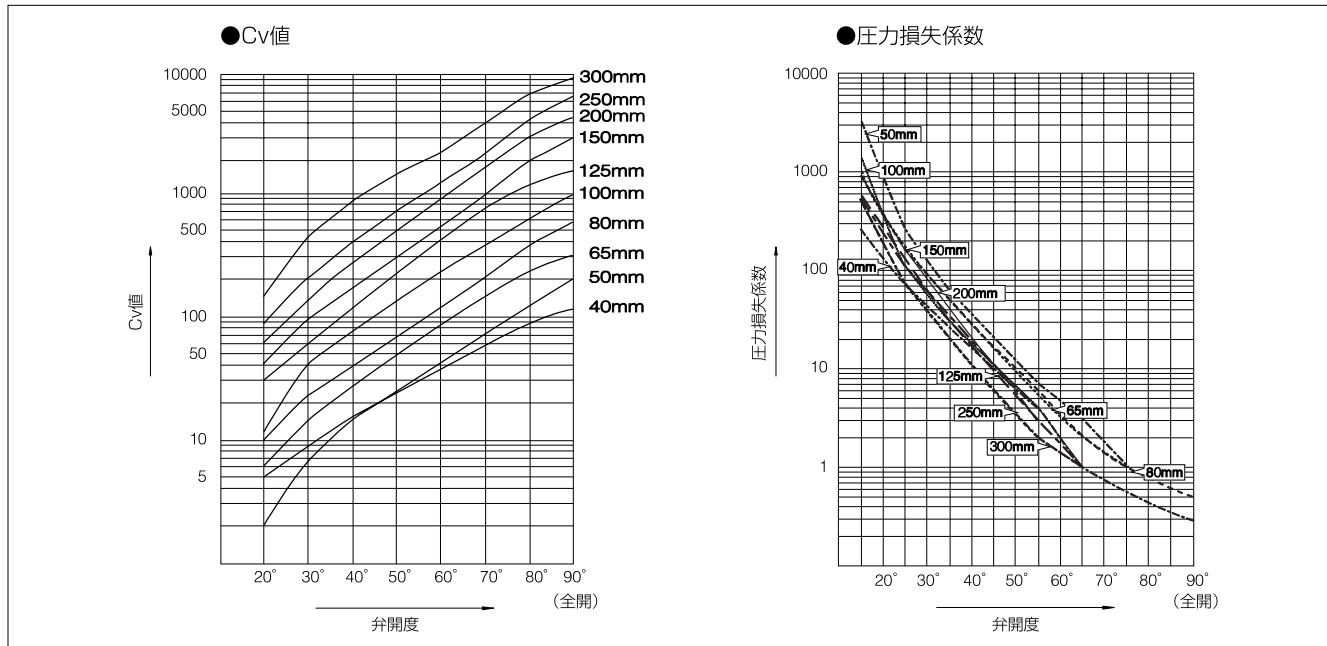
	呼び径		主要寸法 (mm)										ウォームギヤ型式	概算質量 (kg)
	mm	inch	ϕd	ϕD	L	H ₁	H ₂	H ₃	E	K	F	ϕW		
-14	40	1 1/2	45	80	35	61	132	24	28	35	83	70	2I-0	1.3
-20	50	2	52	91	43	66	138	24	28	35	83	70	2I-0	1.3
-24	65	2 1/2	65	111	46	72	151	24	28	35	83	70	2I-0	1.5
-30	80	3	80	127	46	85	156	24	28	35	83	70	2I-0	1.7
	100	4	101	147	52	98	167	27	46	48	145	100	2I-1	3
	125	5	126	178	56	115	191	27	46	48	145	100	2I-1	3.9
	150	6	150	207	56	131	202	29	46	51	172	160	2I-1.5	5.6
	200	8	196	253	60	163	227	30	53	51	202.2	160	2I-2	8.4
	250	10	253	322	68	215	280	38.5	71	65	193	200	2I-4	18
	300	12	302	367	78	253	312	38.5	71	65	193	200	2I-4	23

775Zは50mm~200mmまでとなります。

■773Z/775Z-2I



NAV-Z Cv値/压力損失係数



NAV-Z Cv値

呼び径		弁開度								
mm	inch	20°	30°	40°	50°	60°	70°	80°	90°	
-14	40	1 1/2	5	9	16	25	39	61	95	121
-20	50	2	2	7	15	25	43	74	125	199
-24	65	2 1/2	6	15	29	52	87	148	251	339
-30	80	3	10	24	40	73	125	217	407	623
	100	4	12	44	83	138	242	401	702	970
	125	5	30	64	129	240	433	803	1333	1750
	150	6	45	100	178	320	564	1030	2000	2910
	200	8	61	145	295	554	943	1630	3050	4420
	250	10	82	207	395	727	1360	2360	4300	6660
	300	12	152	444	834	1490	2460	4010	6990	9120

NAV-Z 压力損失係数

呼び径		弁開度								
mm	inch	20°	30°	40°	50°	60°	70°	80°	90°	
-14	40	1 1/2	264	72	26	10	4	2	1	0.4
-20	50	2	3341	250	59	21	7	3	1	0.3
-24	65	2 1/2	1051	176	47	14	5	2	1	0.3
-30	80	3	917	158	54	17	6	2	1	0.2
	100	4	1395	111	31	11	4	1	0.48	0.25
	125	5	581	128	31	9	3	1	0.31	0.18
	150	6	542	109	34	11	3	1	0.3	0.1
	200	8	932	163	39	11	4	1	0.4	0.2
	250	10	1242	194	53	16	5	2	0.5	0.2
	300	12	746	88	25	8	3	1	0.3	0.2

NAV-Z A図溶接方法及びVP管 (TSフランジ) の使用可能パイプ一覧

	呼び径		SGP管	Sch20	Sch40	VP管 (TSフランジ)	Sch10S	Sch20S	最小配管内径 (mm)
	mm	inch							
-14	40	1 1/2	○	—	○	○	○	○	25
-20	50	2	○	○	○	○	○	○	34
-24	65	2 1/2	○	○	○	○	○	○	51
-30	80	3	○	○	○	○	○	○	70
	100	4	○	○	○	○	○	○	91
	125	5	○	○	○	○	○	○	118
	150	6	○	○	○	○	○	○	144
	200	8	○	○	○	○	○	○	194
	250	10	○	○	○	○	○	○	246
	300	12	○	○	○	○	○	○	294

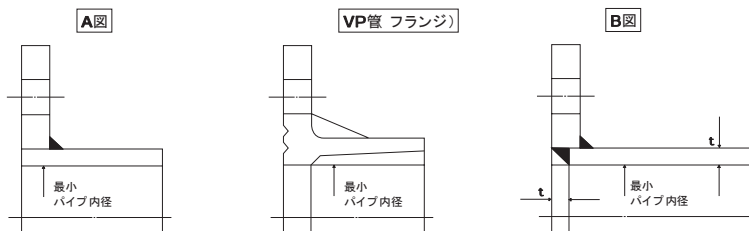
NAV-Z B図溶接方法の使用可能パイプ一覧

	呼び径		SGP管	Sch20	Sch40	Sch10S	Sch20S
	mm	inch					
-14	40	1 1/2	○	—	○	○	○
-20	50	2	○	○	○	○	○
-24	65	2 1/2	○	○	○	○	○
-30	80	3	○	○	○	○	○
	100	4	○	○	○	○	○
	125	5	○	○	○	○	
	150	6	○	○	○	○	
	200	8	○	○	○	○	
	250	10	○	○	○	○	
	300	12	○	○	○	○	

注1) 上表の記号の意味は、下記の通りです。

○印: 配管可 —印: 規格無し

注2) バタフライバルブは、全開時に弁体が配管されたパイプ側へ入り込みます。最小配管内径以下の配管又はフランジをご使用になる場合は、バルブフランジ間にスペーサーを挿入する等の対策をとることによって可能になります。詳しくは、弊社営業担当にお問い合わせください。



NAV-Z 配管ボルト・ナット 寸法表

■六角ボルト・ナット 使用時

	呼び径		JIS 5K	JIS 10K
	mm	inch	六角ボルト・ナット	六角ボルト・ナット
-14	40	1 1/2	4-M12× 75×30	4-M16× 90×38
-20	50	2	4-M12× 90×30	4-M16×100×38
-24	65	2 1/2	4-M12× 90×30	4-M16×105×38
-30	80	3	4-M16× 95×38	8-M16×105×38
	100	4	8-M16×105×38	8-M16×110×38
	125	5	8-M16×110×38	8-M20×125×46
	150	6	8-M16×115×38	8-M20×130×52
	200	8	8-M20×130×52	12-M20×130×52
	250	10	12-M20×140×52	12-M22×150×60
	300	12	12-M20×150×52	16-M22×160×60

■ロングボルト・ナット 使用時

	呼び径		JIS 5K	JIS 10K	ANSI 125Lb/150Lb
	mm	inch	ロングボルト・ナット	ロングボルト・ナット	ロングボルト・ナット
-14	40	1 1/2	4-M12× 95×25	4-M16×110×25	4-U1/2 ×110×32
-20	50	2	4-M12×105×25	4-M16×120×30	4-U5/8 ×140×38
-24	65	2 1/2	4-M12×110×25	4-M16×125×30	4-U5/8 ×140×38
-30	80	3	4-M16×120×30	8-M16×125×30	4-U5/8 ×140×38
	100	4	8-M16×130×30	8-M16×130×30	8-U5/8 ×150×38
	125	5	8-M16×130×30	8-M20×150×40	8-U3/4 ×160×51
	150	6	8-M16×140×35	8-M20×155×40	8-U3/4 ×165×51
	200	8	8-M20×155×40	12-M20×155×40	8-U3/4 ×175×51
	250	10	12-M20×165×40	12-M22×175×45	12-U7/8 ×195×58
	300	12	12-M20×175×40	16-M22×185×45	12-U7/8 ×205×58

[備考] 1. 六角ナットは8割ナットを使用。(ただし ANSI用は10割ナットを使用。)
 2. ユニファインスは呼び径1インチ以上は8山/inchとしています。

[表示例]

ロングボルト : 12 - M22 × 185 × 45 六角ボルト : 12 - M22 × 60 × 50
 本数 呼び径 (M) ボルトの長さ (L) 有効ネジ長さ (S) 本数 呼び径 (M) ボルトの長さ (L) 有効ネジ長さ (S)

