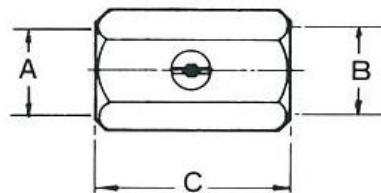


EA470FB-2～-8 ミニボールバルブ(ソケット型)

Ver.1.1



- 用途 … 狭い通路の配管に最適です。
- 材質 … 本体：真鍮(クロムメッキ)
- 使用流体 … 水
- 最高圧力 … 1.0MPa(水圧)
- 使用温度 … 0～100°C(水温)

特長

継手+ボールバルブの一本化

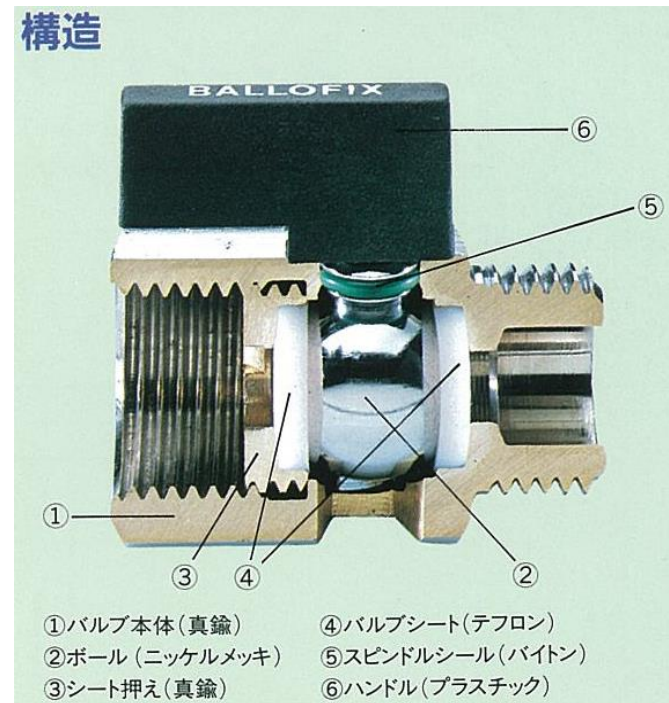
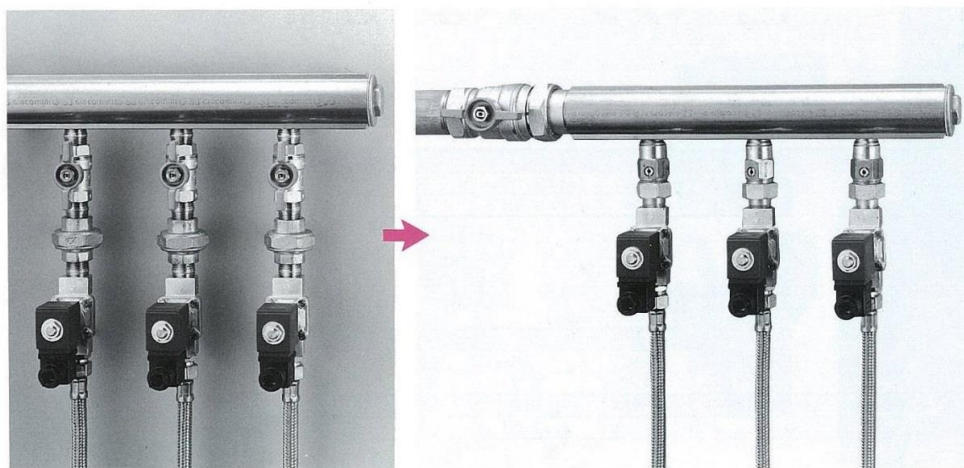
1.スリムでコンパクト！！

2.ハンドル*の代わりに
マイナスドライバーで開閉が可能

● 仕様

	品番	ねじ径		全長 C	開閉用 六角穴径	重量
		A(出口)	B(入口)			
廃番	EA470FB-2	G1/4"	G1/4"	41mm	3mm	87g
	EA470FB-3	G3/8"	G3/8"	45mm		80g
	EA470FB-4	G1/2"	G1/2"	46mm		120g
	EA470FB-6	G3/4"	G3/4"	55mm	5mm	220g
廃番	EA470FB-8	G1"	G1"	62mm		420g

※ハンドルは別売りです。



注)上記の画像はハンドル付(別売り)仕様です。