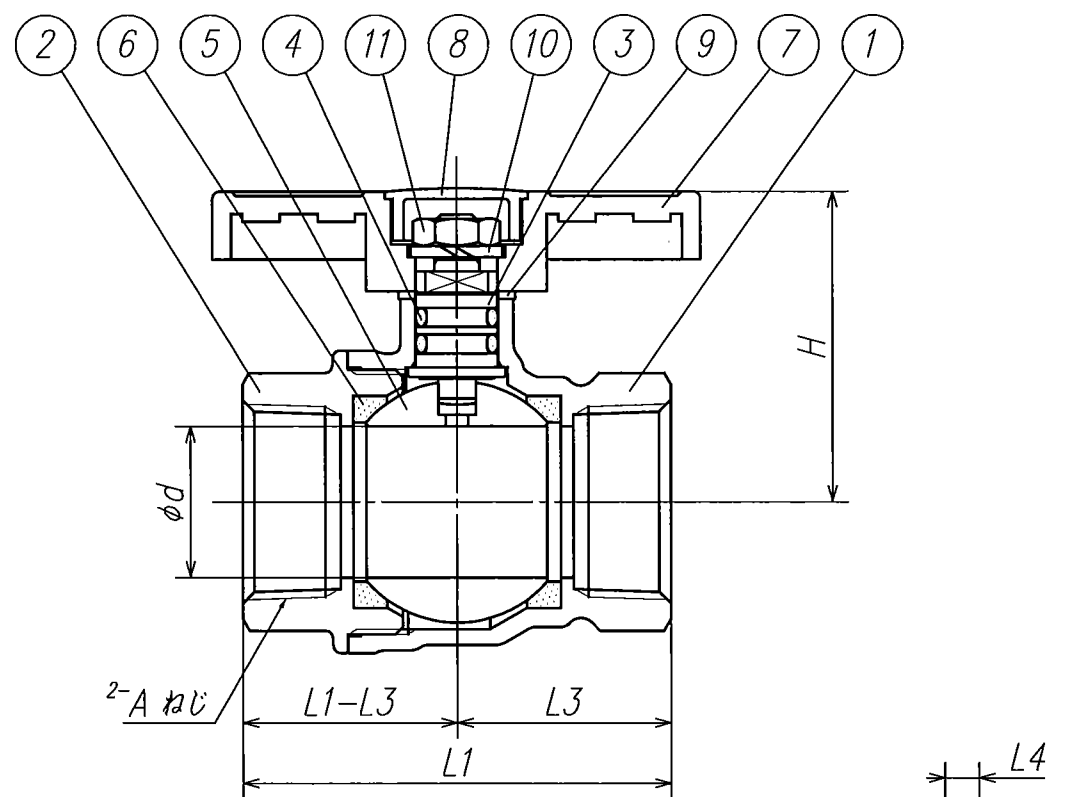


外觀図



Rcねじゲージ合せ

カタログ品番	社内品番	Aねじ	L1	L2	L3	L4	H	φd	B八角
FF2-T15	VFF2-300T +A	Rc1/2	(48.5)	65	24	4.54 ±2	(37)	15	26
FF2-T20	VFF2-400T	Rc3/4	(57)		28.5		(41)	20	32
FF2-T25	VFF2-500T	Rc 1	(64)	85	32	5.78 ±3	(49)	25	39
FF2-T32	VFF2-600T	Rc1 1/4	(77)		38.5		(54)	32	48
FF2-T40	VFF2-700T	Rc1 1/2	(85.5)	110	42.9	6.78 ±3	(64)	38	55
FF2-T50	VFF2-800T	Rc 2	(105)		52.5		(73)	50	67.5

注記 1) 製品の説明書・注意書等を確認の上、施工・使用して下さい

部番	部品名称	材質	個数	備考
11	六角ナット	SUS	1	
10	バネ座金	SUS	1	
9	パッキン	POM	1	
8	Tハンドルキャップ	PP	1	色: グリーン
7	ハンドル	ZDC2	1	色: グリーン
6	ボールシート	PTFE	2	
5	ボール	C3604BD (C3771BE)	1	メッキ (FF2-T25~T50は材質C3771BE)
4	Oリング	FKM	2	
3	スピンドル	C3531BD	1	耐脱亜鉛腐食快削黄銅棒
2	キャップ	C3771BE	1	
1	本体	C3771BE	1	

製品図面	第三角法	品名	FF2型(フルボアコンパクト)	カタログ品番	上記
ONDA 株式会社	オンダ製作所	フルボア		社内品番	上記

製品の改良及び諸般の事情により品番、仕様、寸法など変更、製造中止を予告なく行うことがあります。