

## EA470VD-2, 4 ラブコック

特 長: 耐食、流量特性、耐久性、機能性に優れた軽量・コンパクトな合成樹脂のバルブです。

仕 様: 材質…ボディー: 硬質塩化ビニル(U-PVC)、ハンドル: ABS樹脂  
 流体温度…0~50°C  
 最大許容圧力(常温)…1.0Mpa(10.2kgf/cm<sup>2</sup>)  
 接続方法…めねじタイプ

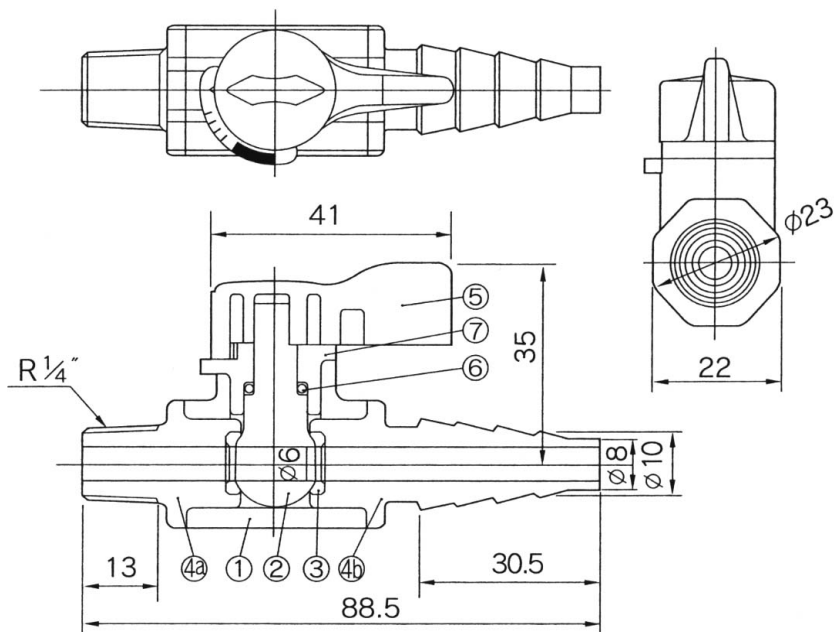
サイズ:

	呼び径
EA470VD-2	1/4
EA470VD-4	1/2

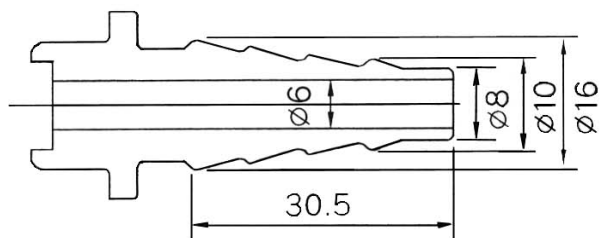
その他右図参照

各部の名称:

- ①ボディー
- ②ボール・ステム
- ③シート
- ④ボディキャップ
- ⑤ハンドル
- ⑥リング
- ⑦ステム押え



### ●ホースタイプ接続コネクター



### ●おねじタイプ接続コネクター

