



KAKUDAI

625-701

# 水栓取付金具 (塀用)

## 取扱施工説明書

施工前・使用前に必ずお読みください。

お読みになったあとは、いつでも見られる所に必ず保管してください。

このたびは、水栓取付金具(塀用)をお求めいただきまして、まことにありがとうございました。

### 安全上のご注意

ご使用の前に、この「安全上のご注意」をよくお読みの上、正しくご使用ください。

ここに示した注意事項は、状況によって重大な結果(死亡・重傷)に結び付く可能性があります。いずれも安全に関する重要な内容を記載していますので、必ず守ってください。

**警告** 取扱いを誤った場合に、使用者が死亡、または重傷を負う危険な状態が生じることが想定されます。

**注意** 取扱いを誤った場合に、使用者が軽傷を負うか、または、物的損害のみが発生する危険な状態が生じることが想定されます。

### 施工上のご注意

#### 警告



必ず実行

- 本品の取付はしっかりと行ってください。本品の落下によりケガや死亡の恐れがあります。
- 落下すると危険な場所には設置しないでください。本品の落下によりケガや死亡の恐れがあります。
- 座付エルボは必ず建物の内側に向けて使用してください。本品や取付物の落下によりケガや死亡の恐れがあります。
- 定期的にゆるみがないか点検を行ってください。本品の落下によりケガや死亡の恐れがあります。

### 使用上のご注意

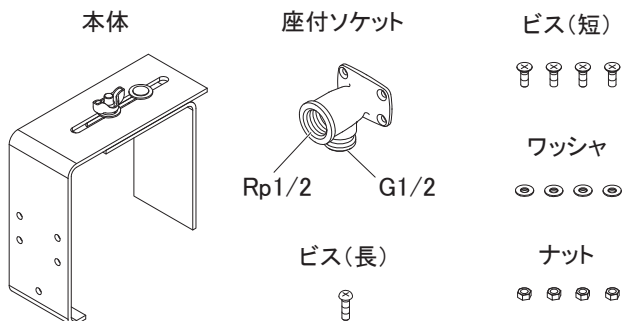
#### 注意



必ず実行

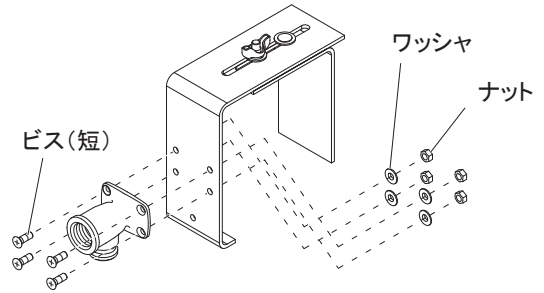
- 使用目的以外には使用しないでください。
- 本品の対応壁厚は10~150ミリです。
- 組立の際に手などははさまないようにご注意ください。
- 強い力や衝撃を与えないでください。
- 幼児がぶらさがったりしないようにご注意ください。
- 金属たわしやクレンザー・磨き粉など粒子の粗い洗剤・酸性や塩素系の洗剤・ベンジン・油などは、表面を傷めますので使用しないでください。
- 金属類(ヘアピン、カミソリの刃など)を放置しないでください。サビが付着して取れなくなる場合があります。
- 施工後の確認を必ず行ってください。

### 製品同梱明細

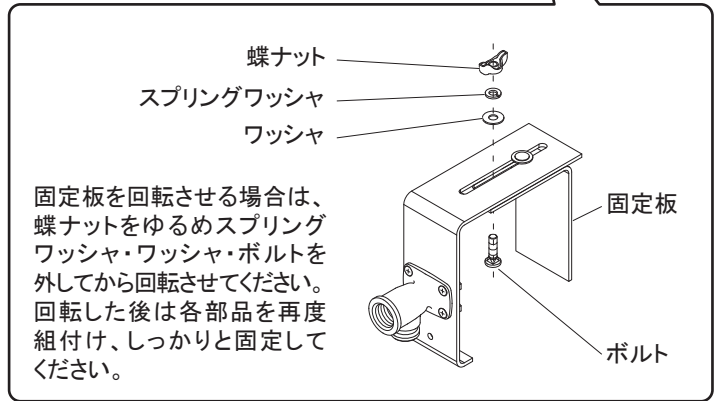
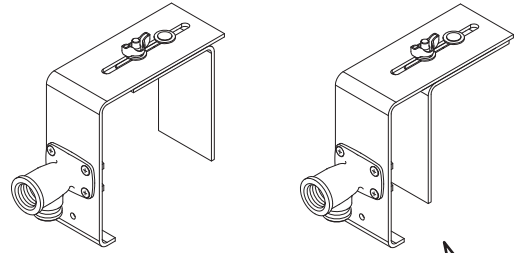


### 取付方法

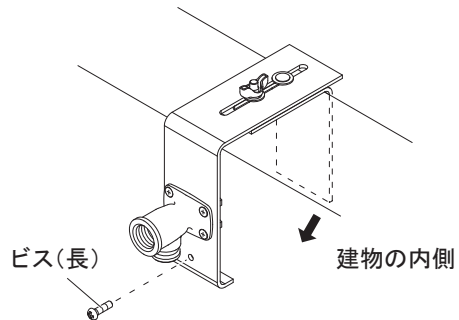
①同梱の座付ソケットを本体に取付けます。



②取付ける対象物の厚みに合わせて本体の固定板の向きを決定します。



③本体を対象物に取付け、同梱のビス(長)を締込み、本体を固定します。



必ず実行

必ず建物の内側に向けて取付けてください。本品および取付物の落下によりケガや死亡の恐れがあります。



本社 〒550-0012 大阪市西区立売堀1-4-4 ☎(06)6538-1124

0118\*\*

M-E1304A

無断転載・複写を禁ず