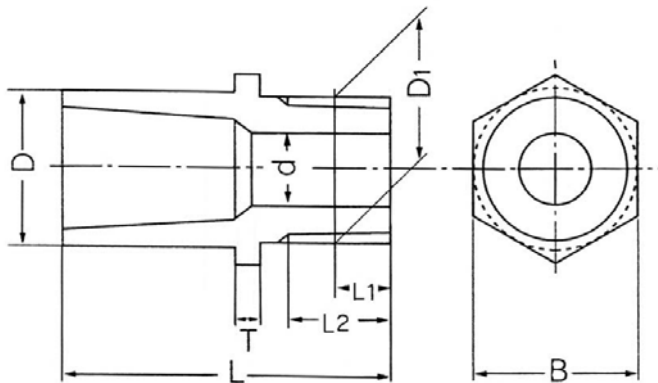


## EA471CD-13A~50A バルブソケット

- 特長:
- ・耐食性に優れており、腐食の心配など不要です。
  - ・弾性に富んでいるため、地震の際などには効果的強度を発揮します。
  - ・材質が安定し、塩ビの中では最高の耐候性を示しています。
  - ・内面は平滑であるため、摩擦係数が小さく、スケールの付着も少なく、流量抵抗の小さいパイプです。
  - ・絶縁体ですから、漏電などの心配がいません。
  - ・自然性はなく炎をとると、自然に火は消える自己消火性です。
  - ・鉄の1/6、アルミの約1/2と軽く、扱いが簡単です。
  - ・配管材料の中では、価格・工事が安く、ライフも半永久的ですので非常に経済性に優れています。

材質: 耐可塑硬質塩化ビニル樹脂

サイズ:	呼び径	D	d	基本径の外 径D1	数山/ 1"	基準径の 位置 L1	L2 (最小)	T	L	B
EA471CD-13A	13×1/2"	24.0	13	20.955	14	8.16	15	6	50	24
EA471CD-16A	16×1/2"	29.0	13	20.955	14	8.16	15	6	54	29
EA471CD-20A	20×3/4"	33.0	18	26.441	14	9.53	17	8	64	33
EA471CD-25A	25×1"	40.0	23	33.249	11	10.39	19	8	71	40
EA471CD-30A	30×1 1/4"	46.0	31	41.910	11	12.70	22	10	80	46
EA471CD-40A	40×1 1/2"	57.0	37	47.803	11	12.70	22	10	92	57
EA471CD-50A	50×2"	70.0	48	59.614	11	15.88	26	12	106	70



注)・ネジは、JIS B0203(管用テーパネジ)のテーパネジに準ずる。

- ・Lの許容差は+5~-2mmとする。
- ・Bの許容差はDの許容差に準ずる。

使用上の注意:・繰返しねじ込み、取外しを避けてください。

- ・ネジ部はシールテープで接続してください
- ・鋼管との接続には用いないでください。
- ・埋設には用いないでください。
- ・曲げ、振動などの外力のかかるところには使用しないでください。