

EA471CJ-13A~50A ソケット

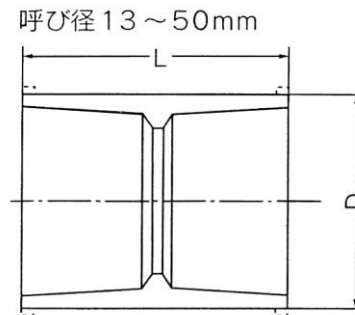
●特長…

- ・耐食性に優れており、腐食の心配など不要です。
- ・弾性に富んでいるため、地震の際などには効果的な強度を発揮します。
- ・材質が安定し、塩ビの中では最高の耐候性を示しています。
- ・内面は平滑であるため、摩擦係数が小さく、スケールの付着も少なく、流量抵抗の小さいパイプです。
- ・絶縁体なので、漏電などの心配がいません。
- ・可燃性はなく、もし火がついても自然に火は消える、自己消火性があります。

材 質： 耐可塑硬質塩化ビニル樹脂

サイズ：

品番	呼び径	D	L
EA471CJ-13A	13	24.0	57
EA471CJ-16A	16	29.0	67
EA471CJ-20A	20	33.0	77
EA471CJ-25A	25	40.0	87
EA471CJ-30A	30	46.0	95
EA471CJ-40A	40	57.0	117
EA471CJ-50A	50	70.0	133



注)・Lの許容差は±4mmとする。

・EA471CJ-16AはAV規格及び塩化ビニル管・継手協会規格品です。