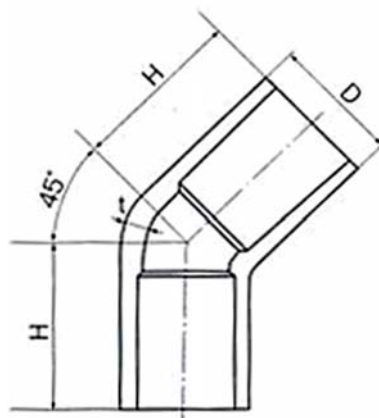


EA471CM-20A、-25A

45° エルボ



● 材質 … 硬質塩化ビニール

● 入数 … 2本

品番	呼び径	サイズ (mm)			重量 (2本)
		D	t	H	
EA471CM-20A	20	33	3.5	50	46g
EA471CM-25A	25	40	4.0	58	140g

注)・Hの許容差は-1~+5mmとする。

★ 特長

- ・耐食性に優れており、腐食の心配など不要です。
- ・弾性に富んでいるため、地震の際などには効果的強度を発揮します。
- ・材質が安定し、塩ビの中では最高の耐候性を示しています。
- ・内面は平滑であるため、摩擦係数が小さく、スケールの付着も少なく、流量抵抗の小さいパイプです。
- ・絶縁体ですから、漏電などの心配がありません。
- ・可燃性はなく炎をとると、自然に火は消える自己消火性です。
- ・鉄の1/6、アルミの約1/2と軽く、扱いが簡単です。
- ・配管材料の中では、価格・工事が安く、ライフも半永久的ですので非常に経済性に優れています。