

**EA471DA-1-5**  
(ナイロン製カップリング)

ネオプレン、パッキン使用



《仕様》

- ・材質…ナイロン+ファイバークラス
- ・使用温度範囲…-40℃~210℃
- ・耐食性、耐薬品性、耐候性(ただし、PH5以下の酸性の流体には使用できません)
- ・使用圧力…0.5MPa(流体圧力)

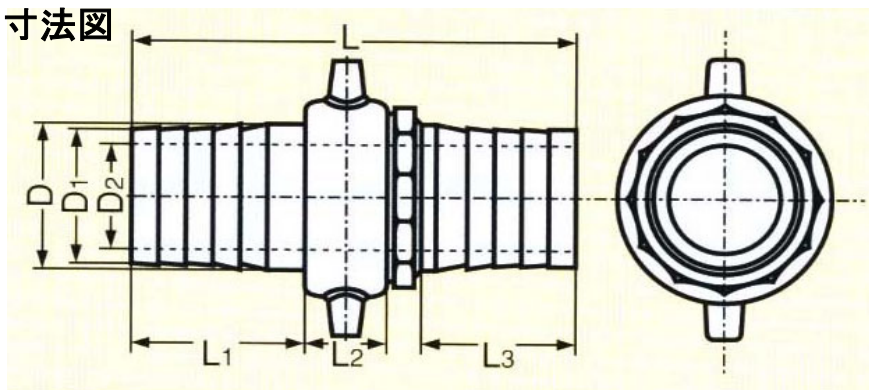
《用途》

- ・水処理、農業、海洋・水産、土木・建設、一般工業用にご使用下さい。

《特長》

- ・材質はガラス繊維入りナイロンを素材としており、従来のプラスチック製より耐圧性がよく常用圧力0.7MPaまで使えます。
- ・従来の金属より軽量であり、水、塩水に対して錆びず、腐食することがない。
- ・油、有機溶剤、アルカリに強い。

寸法図



	L	L1	L2	L3	D	D1	D2
EA471DA-1	72mm	25mm	25mm	15mm	17mm	16mm	11mm
EA471DA-2	73mm	28mm	25mm	15mm	20mm	19mm	15mm
EA471DA-3	93mm	37mm	35mm	16mm	26mm	25mm	19mm
EA471DA-4	120mm	47mm	43mm	22mm	40mm	38mm	30mm
EA471DA-5	138mm	55mm	50mm	27mm	52mm	51mm	41mm