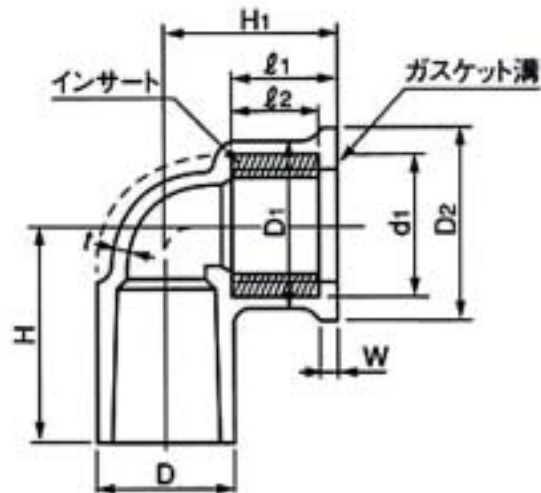


EA471EB-13~-25

給水栓エルボ[HI-VP]



- 材質 … 耐衝撃性硬質塩化ビニール
金属部 : 快削黄銅



| 品番 | ねじサイズ RP | 呼び径 | ねじ山数 (1インチ) | サイズ(mm) | | | | | | | | | | 重量 (1本) |
|------------|-------------|-------|----------------|---------|-----|----|----|---|----|----|----|----|----|------------|
| | | | | D | t | H | H1 | W | D2 | D1 | l1 | l2 | d1 | |
| EA471EB-13 | 1/2 | 13 | 14 | 24 | 3.0 | 38 | 29 | 4 | 34 | 30 | 17 | 14 | 26 | 26g |
| EA471EB-16 | 1/2 | 16×13 | 14 | 29 | 3.5 | 43 | 32 | 4 | 34 | 30 | 17 | 14 | 26 | 36g |
| EA471EB-20 | 3/4 | 20 | 14 | 33 | 3.5 | 51 | 36 | 4 | 42 | 37 | 19 | 16 | 32 | 50g |
| EA471EB-25 | 1 | 25 | 11 | 40 | 4.0 | 59 | 40 | 5 | 52 | 46 | 21 | 18 | 40 | 75g |

備考 : 1.ねじ部はJIS B 0203(管用テーパードネジ)の平行めねじとします。ねじ部のインサート材質は、JIS H 5121のCA406CまたはJIS H 3250の快削黄銅とします。
2.Hの許容差は+5、-1mmとします。H1の許容差は+5、-2mmとします。l2の許容差は±1mmとします。
3.Dおよびtの許容差は受口部共通寸法によります。

★ 耐衝撃性硬質塩化ビニールの特長

- ・耐食性に優れ、腐食の心配が不要です。
- ・弾性に富み、機械的強度が大きいです。
- ・塩ビの中では最高の耐候性です。
- ・内面が平滑であり摩擦係数が小さく、またスケールの付着も少なく流量抵抗の小さいパイプです。
- ・自己消火性
- ・衛生的です。
- ・鉄の約1/6、アルミの約1/2と軽く取り扱いが簡単です。
- ・VP管よりも耐衝撃性に優れています。

●次ページに施工上の注意事項がございますので、ご確認下さい。

インサート給水栓用継手の施工上の注意

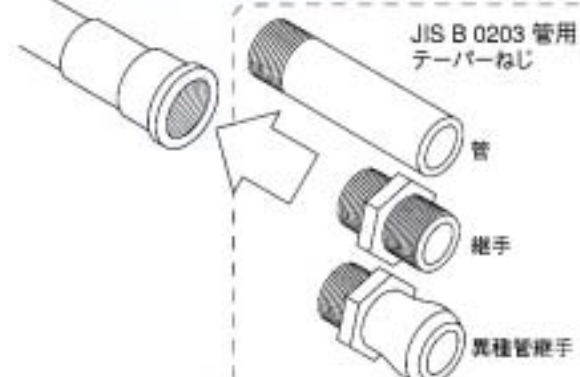
注意 ねじ接続部にはシールテープまたはガスケットをご使用ください。



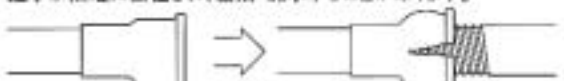
× 液状ガスケットは使用しないでください。



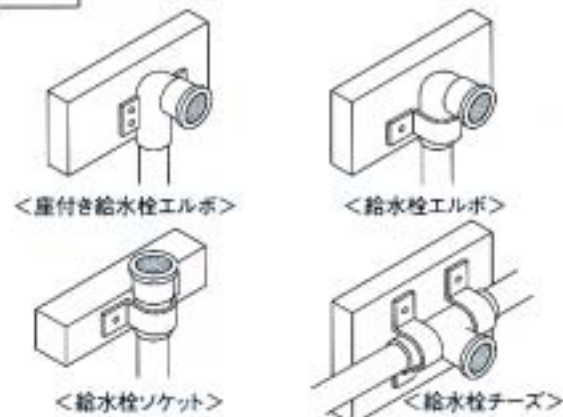
注意 テーパーおねじをねじ込み過ぎると、継手が破損、漏水することがあります。



継手が無理に拡張され、破損・漏水することがあります。

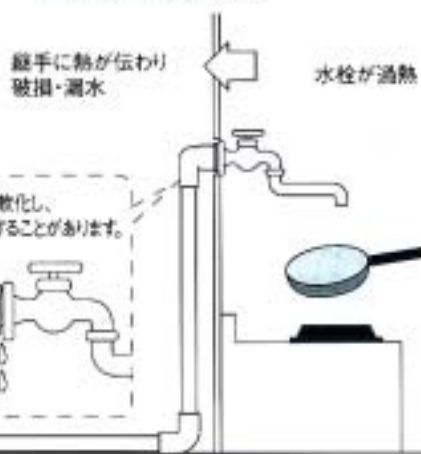


注意 継手をしっかり固定してください。



固定しないと荷重により管、継手が破損し、漏水することがあります。

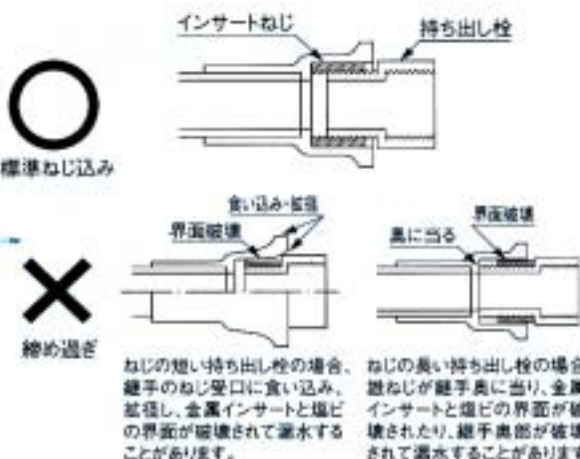
注意 厨房等、周囲が高温になる場所では使用しないでください。



熱で継手が軟化し、破損・漏水することがあります。

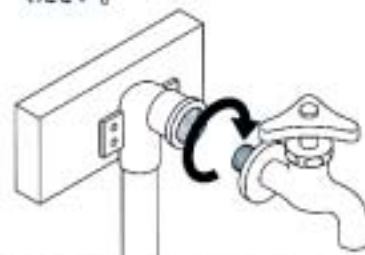
熱影響を受ける部分は金属管等耐熱性の高い管材をご使用ください。

注意 持ち出し栓(ザルボ)を使用する際は締め過ぎにご注意ください。



× 締め過ぎ

注意 継手をしっかり固定した上で、水栓をねじ込んでください。



× バイブレンチを掛けないでください。

