

バルブソケット

略号: VS

硬質ポリ塩化ビニル管継手 (JIS K6743)

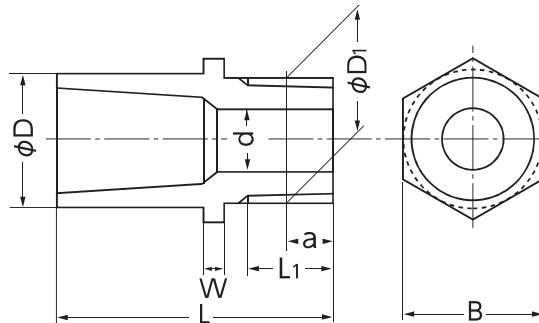
型番	TS	T	N	U	VS	J	N	呼び径
	HITS	T	N	I	VS	J	N	呼び径



TS U-PVC



HITS HI-PVC



最高許容圧力(静水圧・20℃)

TS・HITS: 0.75MPa

〈使用上の注意〉

- ※繰り返しねじ込み、取り外しを避けてください。
- ※ねじ部はシールテープで接続してください。
- ※鋼管との接続用には使用しないでください。
- ※埋設には使用しないでください。
- ※曲げ、振動などの外力がかかる所には使用しないでください。

寸法表

(単位:mm)

	呼び径	TS	HITS	D	d	ねじの呼び	基本径の外径D1	ねじ山数山/1吋	基本径の位置a	L1 (最小)	W	L	B
	10	□	—	21.0	10	R3/8	16.662	19	6.35	12	6	43	21
EA471ED-13A	13	○	○	24.0	13	R1/2	20.955	14	8.16	13.16	6	50	24
EA471ED-16A	16	○	○	29.0	13	R1/2	20.955	14	8.16	13.16	6	54	29
EA471ED-20A	20	○	○	33.0	18	R3/4	26.441	14	9.53	14.53	8	64	33
EA471ED-25A	25	○	○	40.0	23	R1	33.249	11	10.39	16.79	8	71	40
EA471ED-30A	30	○	○	46.0	31	R1 1/4	41.910	11	12.70	19.10	10	80	46
EA471ED-40A	40	○	○	57.0	37	R1 1/2	47.803	11	12.70	19.10	10	92	57
EA471ED-50A	50	○	○	70.0	48	R2	59.614	11	15.88	23.38	12	106	70
EA471ED-65	65	□	□	87.0	62	R2 1/2	75.184	11	17.46	26.66	15	118	87
EA471ED-75	75	□	□	102.0	74	R3	87.884	11	20.64	29.98	16	128	102
	100	□	□	130.0	98	R4	113.030	11	25.40	35.80	18	157	130
	125	□	—	157.0	119	R5	138.430	11	28.58	44	20	186	157
	▲150	□	—	185.0	142	R6	163.830	11	28.58	44	25	220	185

(注) 1. ねじはJIS B0203(管用テーパねじ)のテーパおねじに準じます。 2. Lの許容差は±0.5mmとします。

3. □はAV規格品です。 4. Bの許容差はDの許容差に準じます。 5. 呼び径13mmは、ねじ部が金属入りインサート製品もあります。

6. ▲は仕入品です。 7. ○はJIS K6743に準じています。