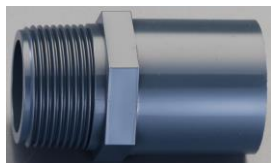


EA471ED-13A～75 バルブソケット[HI-VP]

Ver.1.1



★ 特長

- 材質：耐衝撃硬質塩化ビニール
 - ・耐食性に優れており、腐食の心配など不要です。
 - ・弾性に富んでいるため、地震の際などには効果的強度を発揮します。
 - ・材質が安定し、塩ビの中では最高の耐候性を示しています。
 - ・内面は平滑であるため、摩擦係数が小さく、スケールの付着も少なく、流量抵抗の小さいパイプです。
 - ・絶縁体ですから、漏電などの心配がありません。
- 入数：2個
 - ・自燃性はなく炎をとると、自然に火は消える自己消火性です。
 - ・鉄の1/6、アルミの約1/2と軽く、扱いが簡単です。
 - ・配管材料の中では、価格・工事が安く、ライフも半永久的ですので非常に経済性に優れています。
 - ・VP管よりも耐衝撃性に優れています。

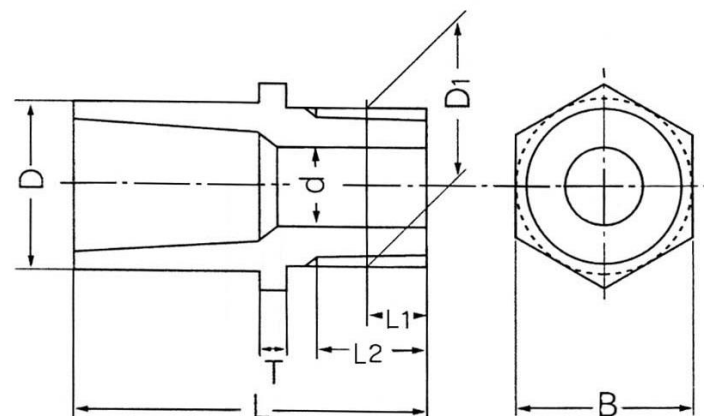
(単位:mm)

品番	ねじサイズ R(PT)	呼び径	D	d	基本径の 外径D1	ねじ山数 (山/1インチ)	基準径の 位置 L1	L2 (最小)	T	L	B	重量 (2個)
EA471ED-13A	1/2	13	24	13	20.955	14	8.16	13.16	6	50	24	28g
EA471ED-16A	1/2	16	29	13	20.955	14	8.16	13.16	6	54	29	44g
EA471ED-20A	3/4	20	33	18	26.249	14	9.53	14.53	8	64	33	60g
EA471ED-25A	1	25	40	23	33.249	11	10.39	16.79	8	71	40	94g
EA471ED-30A	1 1/4	30	46	31	41.910	11	12.70	19.10	10	80	46	138g
EA471ED-40A	1 1/2	40	57	37	47.803	11	12.70	19.10	10	92	57	204g
EA471ED-50A	2	50	70	48	59.614	11	15.88	23.38	12	106	70	348g
EA471ED-65	2 1/2	65	87	62	75.184	11	17.46	26.66	15	118	87	222g
EA471ED-75	3	75	102	74	87.884	11	20.64	29.98	16	128	102	343g

注)・ネジは、JIS B0203(管用テーパネジ)のテーパネジに準ずる。
 ・Lの許容差は+5～-2mmとする。

★使用上の注意

- ・繰返しねじ込み、取外しを避けてください。
- ・ネジ部はシールテープで接続してください
- ・鋼管との接続には用いないでください。
- ・埋設には用いないでください。
- ・曲げ、振動などの外力のかかるところには使用しないでください。



21.Jan.