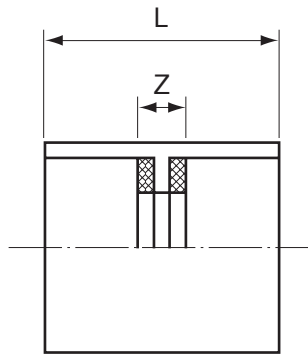
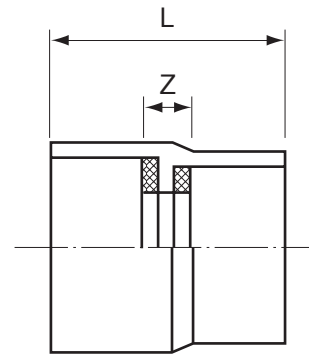


品名 エスロンACドレン継手
ソケット

<射出成形品>



<同径品>



<径違い品>

単位:mm

	呼び径	有効長 Z	全長 L	品番
EA471GH-20	20	11	49	ACS20N
EA471GH-25	25	11	49	ACS25N
	25×20	13	51	ACS251N
EA471GH-30	30	11	57	ACS30N
	30×25	12	54	ACS301N
EA471GH-40	40	11	63	ACS40N
	40×30	13	62	ACS401N
EA471GH-50	50	11	83	ACS50N
	50×40	13	75	ACS501N
	65	12	92	ACS65N
	65×50	13	89	ACS651N

品名 エスロンACドレン継手
ソケット

図番

AC-006

年月日

2020.8.7

製図

積水化学工業株式会社