

施工説明書

施工前に必ずお読みください。

お読みになった後は、使用する方がいつでも見られる所に必ず保管してください。

安全上のご注意

施工前に、この「安全上のご注意」をよくお読みの上、正しく使用してください。

ここに示した注意事項は、状況によって重大な結果（損害・物損）に結び付く可能性があります。いずれも安全に関する重要な内容を記載していますので、必ず守ってください。



注意

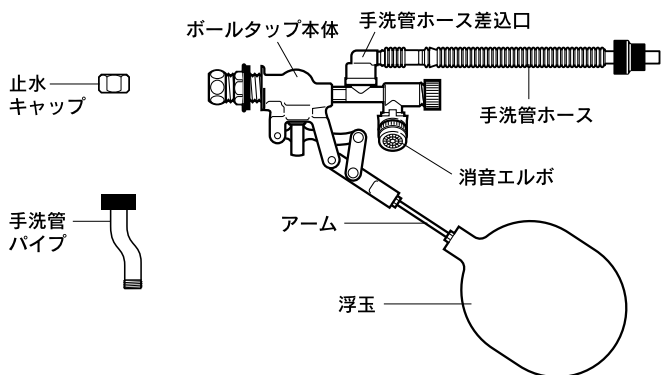
取扱いを誤った場合に、使用者が軽傷を負うか、または、物的損害のみが発生する危険な状態が生じることが想定されます。

お守りいただく内容の種類を、次の絵表示で区分し、説明しています。



気をつけていただきたい「注意」を表します。

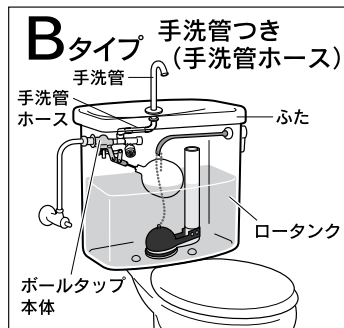
各部のなまえ



取付けの前に

使用中の水洗トイレロータンクは、どのタイプですか？

- * 使用中のロータンクのタイプによって、取付方法が異なります。ロータンクのふたを取外し、手洗管とボールタップ本体の接続部を確認してください。
- * INAX製ボールタップで、ボールタップ本体と手洗管が金属パイプで接続されている場合は、使用できません。

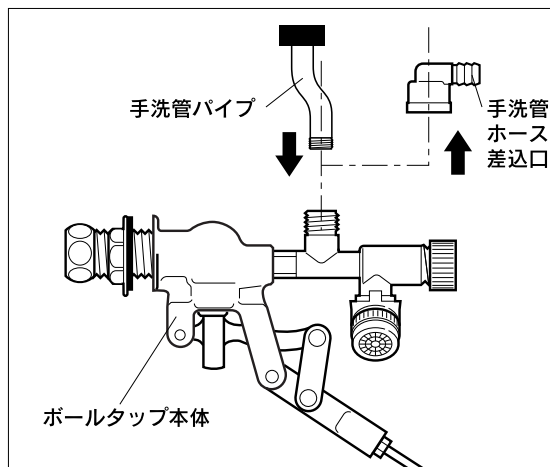


組立方法

- ① 使用中のロータンクのタイプに合わせて、下記の該当する項目の組立作業を行います。

Aタイプを使用中の場合

- (1) ボールタップ本体より手洗管ホース差込口を取外します。
- (2) 付属の手洗管パイプをボールタップ本体へ取付けます。

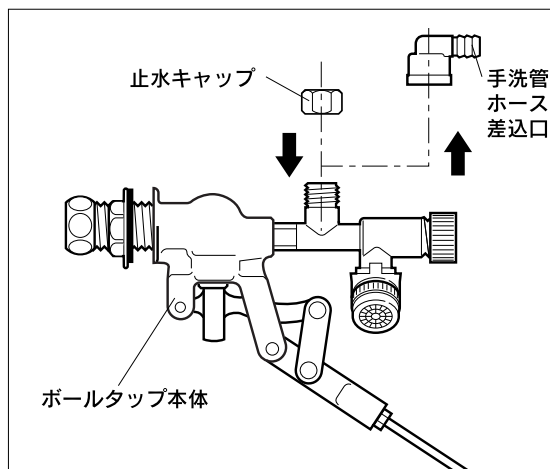


Bタイプを使用中の場合

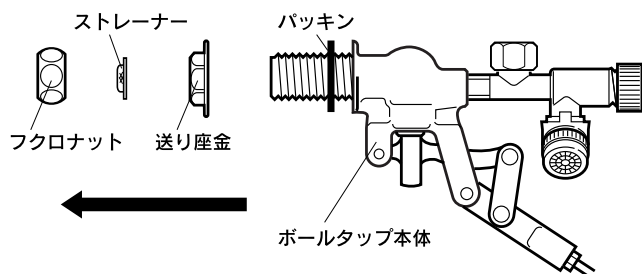
そのまま使用してください。

Cタイプを使用中の場合

- (1) ボールタップ本体より手洗管ホース差込口を取外します。
- (2) 付属の止水キャップをボールタップ本体へ取付けます。



- ② ボールタップ本体から、フクロナット・ストレーナー・送り座金を取外します。

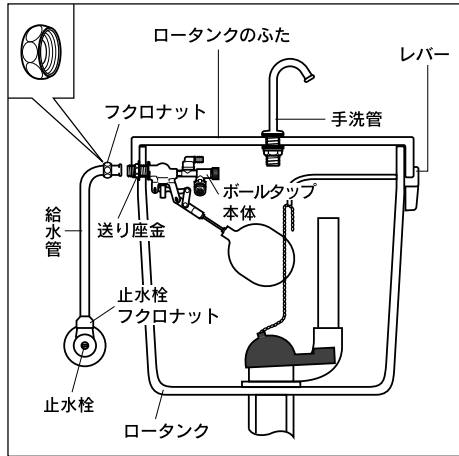


* パッキンは、ボールタップ本体に取付けた状態にしてください。

取付方法

1. 使用中のボールタップ本体を取外します。

注意 作業を行う前に、必ずバケツなどを止水栓の下に置いて行ってください。家財をぬらす恐れがあります。



- ① 止水栓を開め、水を止めます。
- ② ロータンクのレバーをまわし、ロータンク内の水を流します。
- ③ ロータンクのふたを取外します。

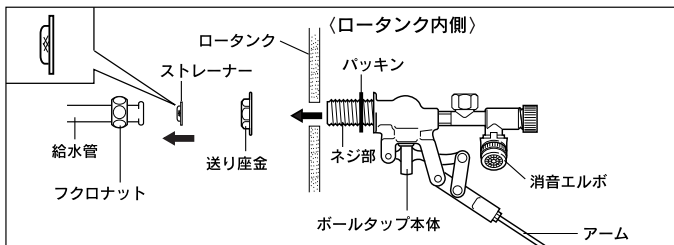
* A・Bタイプのロータンクを使用中の場合は、ふたを取外す際にボールタップと手洗管を接続している手洗管ホースまたは手洗管パイプを手洗管から取外してください。

注意 ロータンクのふたは重量があります。落下などに十分注意して作業を行ってください。

- ④ ボールタップと給水管を接続しているフクロナットを「レンチ」などでゆるめ、ボールタップ本体から給水管を取外します。
 - ⑤ 止水栓フクロナットを「レンチ」などでゆるめ、止水栓から給水管と止水栓フクロナットを一緒に引抜きます。
 - ⑥ ⑤で外した給水管から止水栓フクロナットを取外し、フクロナットとストレーナーまたはパッキンを取外します。
- * 給水管を外した後、止水栓を少し開いて水を流し、配管内のゴミなどを洗い流してください。
- ⑦ **組立方法**の②で取外したフクロナットを上イラストの向きで給水管に取付け、止水栓フクロナットを元通りに取付けます。そのまま給水管を止水栓に差込み、止水栓フクロナットを「レンチ」などでしっかりと締付けます。
 - ⑧ ロータンク外側の送り座金をゆるめ、ボールタップ本体をロータンクより取外します。
- * Bタイプのロータンクで、手洗管と手洗管ホースの接続に金属継手を使用している場合、金属継手は手洗管に取付けたままの状態にしてください。

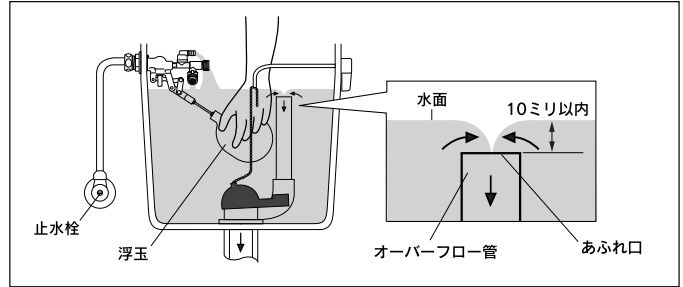
2. 本品をロータンクに取付けます。

- ① ロータンク内側から本品を差込み、ロータンク外側から送り座金を「レンチ」などでしっかりと締付けます。
- * 浮玉がくさりやオーバーフロー管にあたらず、真下に降りるかどうかを確認してください。
- ② **組立方法**の②で取外したストレーナーの凸部を給水管に通したフクロナットにはめ、ボールタップ本体のネジ部にフクロナットを「レンチ」などでしっかりと締付けて固定します。
- * ストレーナーの向きは、必ずイラストのようにになっているかを確認してください。



- ③ 消音エルボから出る水がロータンクの壁にあたるように方向を調整します。
- * 消音エルボを回転させて吐水方向の設定を行う際に、浮玉を上まで引上げ、アームに消音エルボがあたらないことを確認してください。
- ④ 止水栓を開いて水を流し、浮玉を手でいっぱい押し下げた状態で、水面がオーバーフロー管のあふれ口より10ミリ以上高い位置にならないように、水勢を止水栓にて調整します。

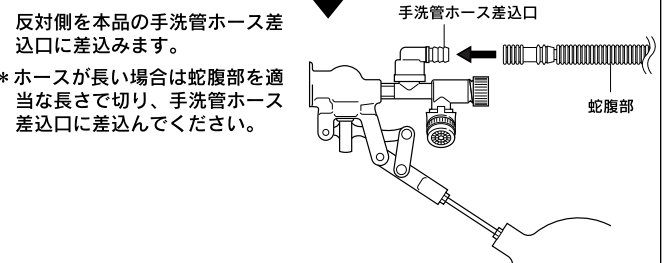
注意 A・Bタイプのロータンクに本品を取付けの際は、手洗管パイプまたは手洗管ホース差込口の上部にコップなどをかぶせて行ってください。調整の際に水が飛び散り、家財をぬらす恐れがあります。



- ⑤ 本品と手洗管のネジ部を手洗管ホースまたは、手洗管パイプでしっかりと接続します。
- * 接続の際は、接続しやすいように手洗管ホース差込口または手洗管パイプを回転させて適当な向きに調整してください。
- * Cタイプのロータンクを使用中の場合は、⑥の作業に進んでください。

〈手洗管ホースの場合〉

TOTO, INAX, KAKUDAI	INAX製のロータンクで取付カップがついている場合
<p>① 手洗管のネジ部のサイズに合う向きで、取付ゴムを手洗管ホースのAの位置までしっかりと差込みます。</p> <p>② そのまま取付ゴムを手洗管のネジ部にしっかりと差込みます。</p>	<p>① 取付ゴムを図の向きで手洗管のネジ部に差込みます。</p> <p>② 使用中の取付カップに手洗管ホースを差込み、Bを取付カップのCにひっかけておきます。</p> <p>③ 手洗管ホースを①の取付ゴムにしっかりと差込みます。</p>



- ⑥ ロータンクのふたを閉め、2~3回水を流してロータンクに水がたまり終えた状態で、水もれがないかを確認します。
- * 手洗管からの吐水量の調整は、止水栓で行ってください。

注意 芳香剤・防臭剤などを使用する場合は、使用する芳香剤・防臭剤などの説明書をよくお読みの上、正しく使用してください。

株式会社 **カクダイ**

本社 〒550-0012 大阪市西区立売堀1-4-4 ☎(06)6538-1124
0309SG M-F0913B

無断転載・複写を禁ず