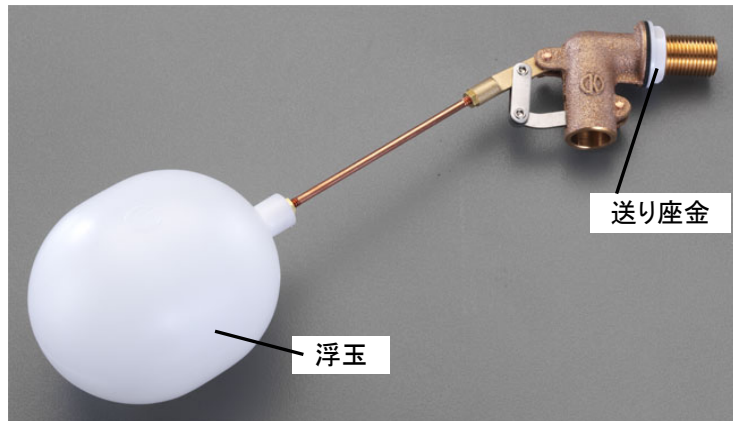
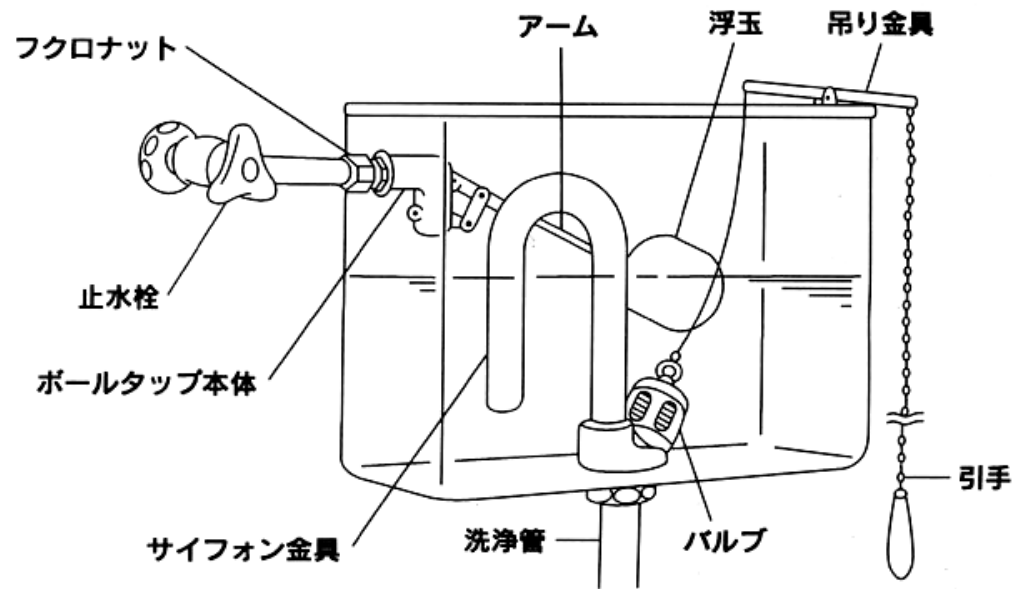


EA472A-13 ハイタンク用ボールタップ



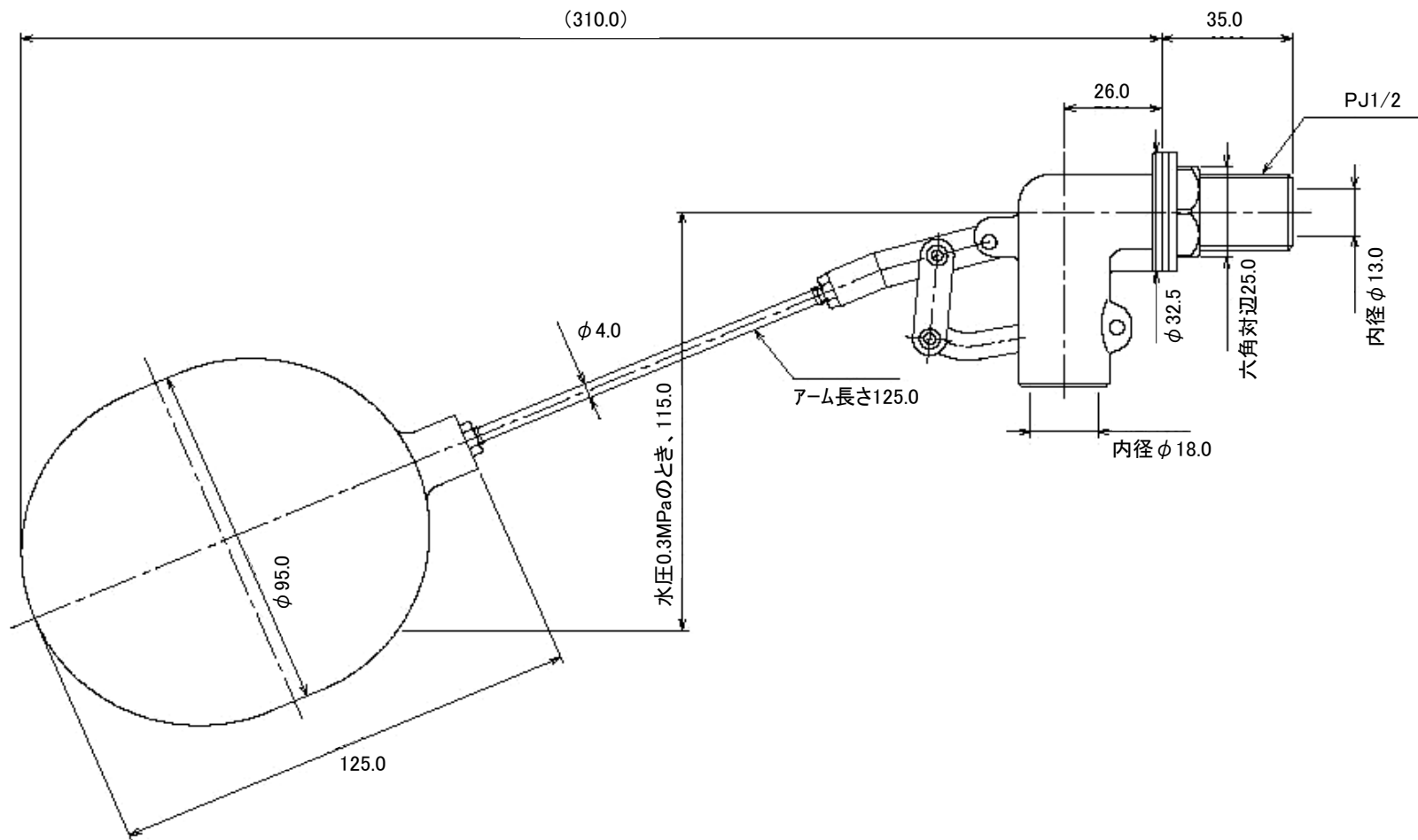
- ねじ径…PJ1/2
- 材質…本体:青銅、
アーム:黄銅、
玉:ポリエチレン
- 最高使用温度…35°C
- 使用圧力…0.05~0.75MPa
- 重量…370g

●取付図



本体サイズ

単位:mm



※:()内寸法は参考寸法です