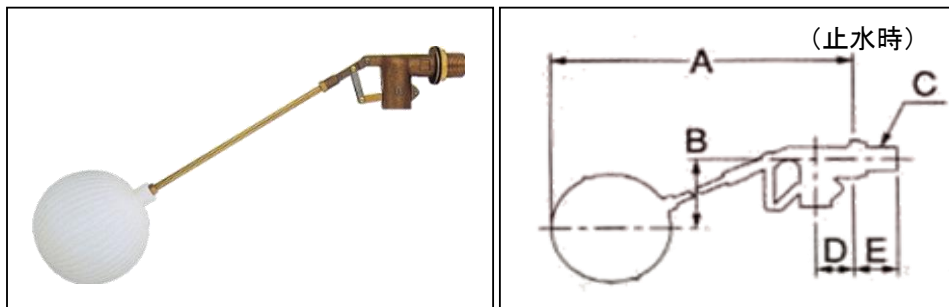


## EA472AA-11A～-13A 複式ボールタップ(ポリ玉)

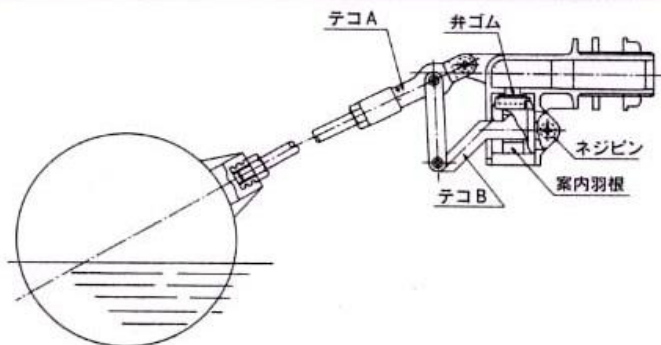


品番	A	B	C	D	E	重量(g)	替ポリ球	替アーム
EA472AA-11A	310	90	PJ1/2	23	35	344	EA472AC-1(ねじサイズW3/16)	全長:125mm、太さ:φ4.0mm(品番EA472AB-2)
EA472AA-12A	430	230	PJ3/4	40	35	543	EA472AC-12(ねじサイズW1/4)	全長:270mm、太さ:φ5.5mm
EA472AA-13A	440	190	PJ1	50	38	857	EA472AC-13(ねじサイズM8)	全長:250mm、太さ:φ8.0mm(品番EA472AB-24)

(単位mm)

- 本体材質:青銅    アーム:黄銅    浮球: PE    ● 使用圧力…0MPa～0.75MPa
- 最高使用温度 50℃
- JIS規格品

## 各部のなまえ



EA472AA-11A～13Aの流量表

