

EA472AC - 22
(ロータンクゴムフロート)

材質 EPDM (シリコンゴム)

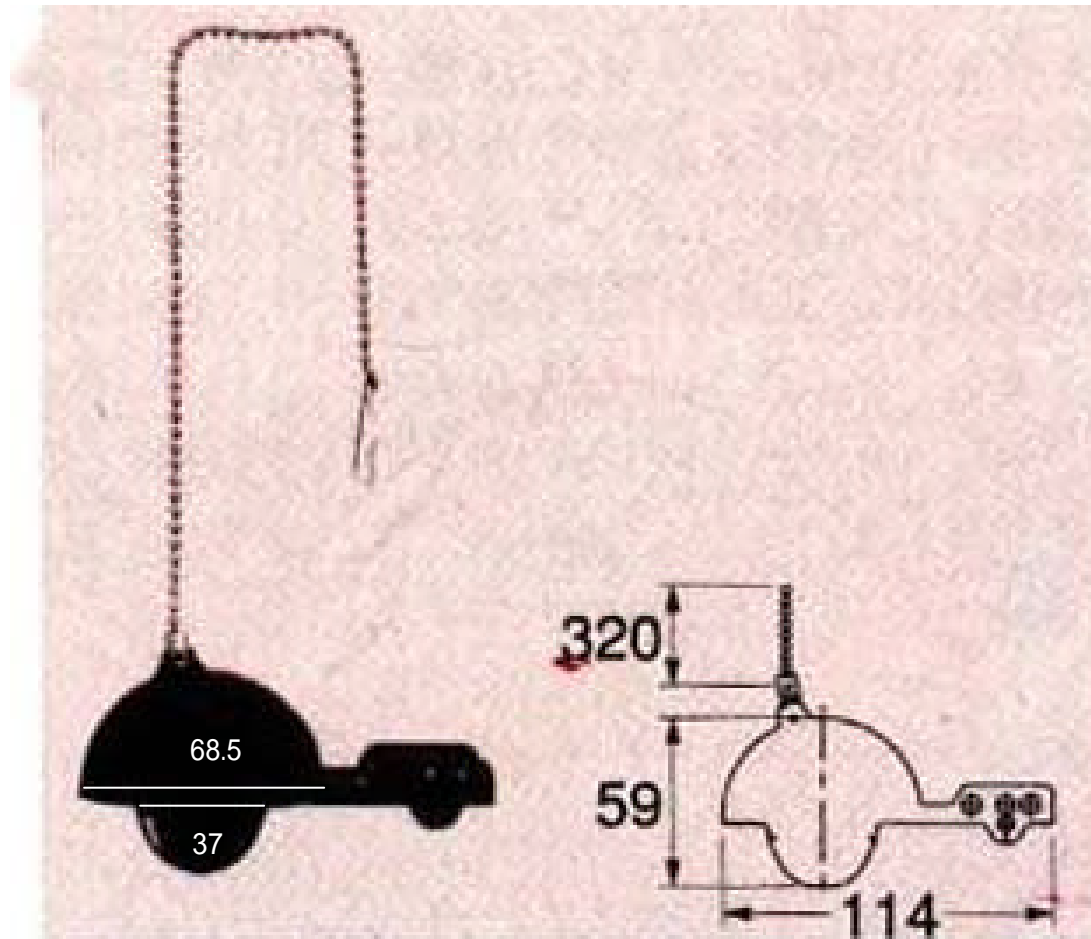
SUS304

ロータンクの水が止まらない時

鎖が切れた時の補修用

ほとんどのメーカーの (呼び) 32・38・51の
サイズに使用できます。

鎖長 320mm



取付方法

- ① 止水栓を開め、水を止めます。
- ② ロータンクのレバーを回しタンク内の水を全て流した後、ロータンクのふたを取りはずします。

* ロータンクに手洗吐水口がついている場合は、手洗吐水口より接続管を取りはずしてから行ってください。

- ③ ロータンクのレバーより取付金具をはずし、オーバーフロー管より古いゴムフロートを取りはずします。(図A)

- ④ ご使用中のロータンクのメーカー及び、サイズを確認し、図Cより本品の取り付け穴の位置を決め、オーバーフロー管に取り付けます。

- ⑤ 取付金具をロータンクのレバーに取りつけ、レバーが止水状態の位置にてくさりの玉が2~3個たるむ程度にくさりの長さを調節します。

* くさりやレバーが他のものに触れないことを確認してください。

- ⑥ 止水栓を開いて水を流し、浮玉を手で押し下げた状態で水面がオーバーフロー管のあふれ口より10ミリ以上高い位置にならないように水勢を止水栓にて調節します。(図B)

* 調節の際に水が飛び散ることがありますのでご注意ください。

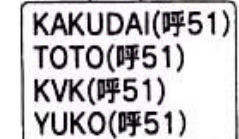
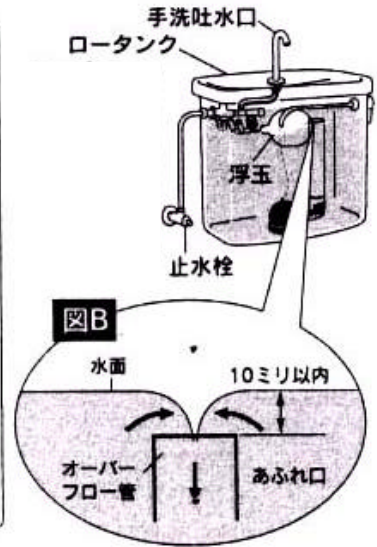
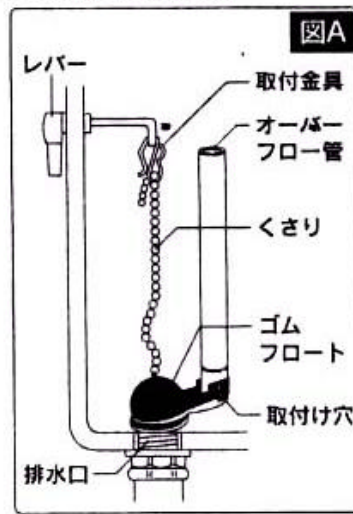
* 水勢の調節は、ご使用中のロータンクの仕様に合わせて行ってください。

- ⑦ ロータンクのふたを元のように取りつけます。

* 手洗吐水口がついている場合は、手洗吐水口に接続管を取りつけてから行ってください。

- ⑧ ロータンクのレバーを回して水を流し、水が止まることを確認します。

* 水量が多い場合または、少ない場合は、くさりの長さを再度調節してください。



アサヒ衛陶
(呼32, 38, 51)

YUKO
(呼32, 38)