

TOTO

横形ロータンク用ボールタップ


THYS1A THYS2A THYS3A
THYS4A THYS5A THYS6A
THS12A



商品の機能が十分に発揮されるように、この施工説明書の内容に沿って正しく取り付けてください。取り付け後は、お客様にご使用方法を十分にご説明ください。




1 安全上の注意 (安全のために必ずお守りください)

取り付け前に、この「安全上の注意」をよくお読みのうえ、正しく取り付けてください。

- この説明書では商品を安全に正しく取り付けただき、お客様や他の人々への危害や財産への損害を未然に防止するために、いろいろな表示をしています。その表示と意味は次のようになっています。
- お守りいただく内容の種類を、次の絵表示で区分し、説明しています。

表示	意味
 注意	この表示の欄の内容を無視して誤った取り扱いをすると、傷害または物的損害が発生する可能性があります。

	は、してはいけない「禁止」内容です。 左図は、「分解禁止」を示します。
	は、必ず実行していただく「強制」内容です。 左図は、「必ず実行」を示します。

注意	
	強い力や衝撃を与えない 陶器が破損してけがをしたり、水漏れにより家財などをめらす財産損害発生のおそれがあります。
	修理技術者以外の方は、金具本体内部を分解しない 故障や水漏れの原因になります。
	フィルター掃除をする際は、いきなりフィルターをゆるめずに、止水栓を閉めてから行う 水が噴き出して、家財などをめらす財産損害発生のおそれがあります。
必ず実行	設置工事に使用する部品は必ず付属部品および指定部品を使用する 故障や水漏れの原因になります。

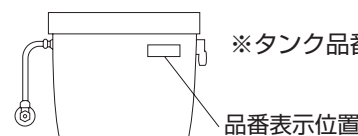
2 仕様

給水圧力	最低必要水圧	0.05MPa(流動時)
	最高水圧	0.75MPa(静止時)
使用最高温度		40℃以下
使用可能水質		水道水および飲用可能な井戸水
使用環境温度	一般地用	1~40℃
	寒冷地用	-20~40℃ (ただし、0℃以下は水を抜いた状態)
用途		一般住宅トイレ用

3 取り付け前に

- 給水圧力が0.75MPaを超える場合は、市販の減圧弁で0.2MPa程度に減圧してください。快適にお使いいただくためには、0.2MPa程度の圧力をおすすめします。
- 器具を取り付ける前に必ず給水管内のごみ、砂などを完全に洗い流してください。

タンク品番をご確認ください。



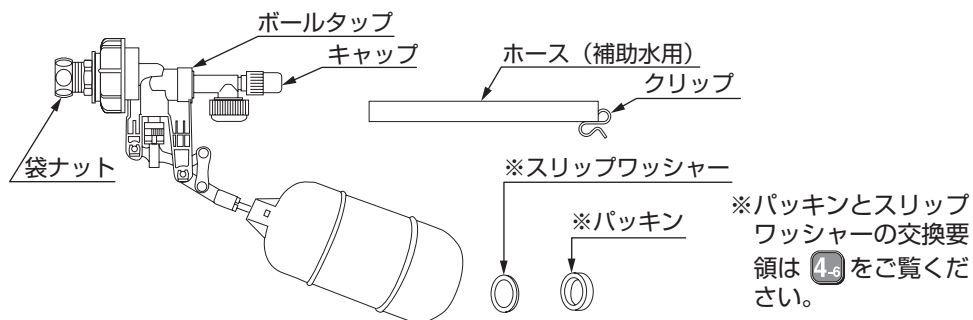
※タンク品番はタンク正面右側の透明シールで表示しています。

品番表示位置

4-1 部品の確認・組み替え要領・手順(手洗なし THYS1A・THYS3A・THYS5Aの場合)

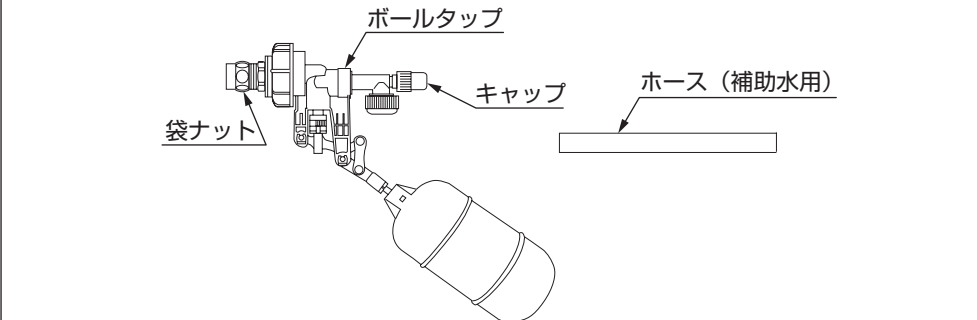
●タンクに取り付ける前にご使用のタンクに合うように部品の組み替えが必要です。
現在の取り付けられているボールタップのホースの有無やタンク品番より【組み替え要領・手順No.】を確認し組み替え願います。

THYS1Aの場合 次の部品があることを確認してください。



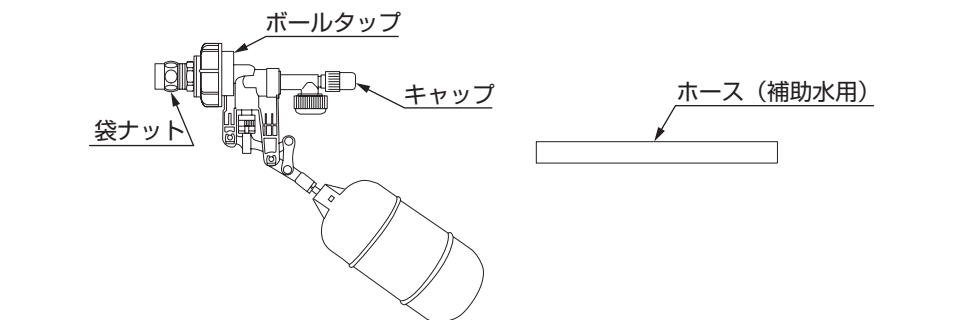
ホースの有無	対象タンク品番	組み替え要領・手順No.
なし	S570S ・ S570B ・ S570BKS ・ S570BF S513BKS ・ S516S ・ S516B	1
あり	S540S	2

THYS5Aの場合 次の部品があることを確認してください。



ホースの有無	対象タンク品番	組み替え要領・手順No.
なし	S770B ・ S770BF	1
あり	S790B ・ S790BF	2

THYS3Aの場合 次の部品があることを確認してください。



ホースの有無	対象タンク品番	組み替え要領・手順No.
なし	S730 ・ S730B ・ S730BF ・ S516B S570S ・ S570B ・ S570BKS ・ S513BKS	1
あり	S710S ・ S710BS ・ S710BF	2

部品の組み替え要領・手順 現在、取り付けられているボールタップにあわせてボールタップを組み立ててください。

組み替え要領・手順No.	組み替え要領・手順
1	そのままご使用になれます。
2	

パッキン・スリップワッシャーの交換要領

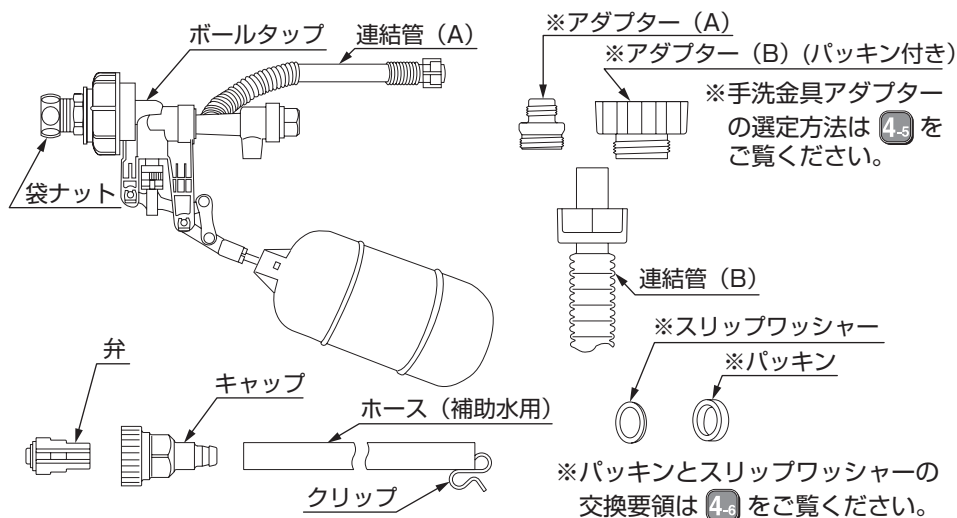


4-2 部品の確認・組み替え要領・手順(手洗あり THYS2Aの場合)

- タンクに取り付ける前にご使用のタンクに合うように部品の組み替えが必要です。
タンク形状・手洗位置・現在の取り付けられているボールタップのホースの有無やタンク品番より【組み替え要領・手順No.】を確認し組み替え願います。

THYS2Aの場合

次の部品があることを確認してください。



タンク形状 手洗位置	ホースの有無	対象タンク品番	組み替え要領・ 手順No.
 三角タンク 手洗中央	なし	S670S・S670B・S670BF	3
	あり	S536S・S536B	4
 三角タンク 手洗左・右	なし	S670・S671	6
	あり	S536・S537	4・5
 四角タンク 手洗中央	なし	S517R・S517BR	7
 四角タンク 手洗左・右	なし	S514・S514D・S518・S518B S517・S517B	6

部品の組み替え要領・手順

現在、取り付けられているボールタップにあわせてボールタップを組み立ててください。

組み替え要領・ 手順No.	組み替え要領・手順
3	そのまま使用になれます。
4	①本体に付いている、キャップ・バネ・弁を外します。 ②バネはそのまま使用しますが、キャップ・弁は図の順で取り替え、ホースを取り付けます。 ※手洗金具アダプターの選定方法は 4-5 をご覧ください。 ※アダプター (A) ※アダプター (B) (パッキン付き) ※スリップワッシャー ※パッキン ※パッキンとスリップワッシャーの交換要領は 4-5 をご覧ください。 ※手洗金具アダプターの選定方法は 4-5 をご覧ください。 ※アダプター (A) ※アダプター (B) (パッキン付き) ※スリップワッシャー ※パッキン ※パッキンとスリップワッシャーの交換要領は 4-5 をご覧ください。
5	No.4の組み替え後、本体に付いている連結管 (A) を取り外し、連結管 (B) に取り替えます。 ※スリップワッシャー ※パッキン
6	連結管 (A) を取り外し、連結管 (B) に取り替えます。
7	①本体に付いている連結管 (A) を取り外し、約45mmの平らな部分の中央をカッターで切る。②元のように差し込んでください。 ※スリップワッシャー ※パッキン

手洗金具アダプターの選定方法



パッキン・スリップワッシャーの交換要領



4-3 部品の確認・組み替え要領・手順(手洗あり THYS4Aの場合)

- タンクに取り付ける前にご使用のタンクに合うように部品の組み替えが必要です。
 タンク形状・手洗金具の種類・現在の取り付けられているボールタップのホースの有無やタンク品番より【組み替え要領・手順No.】を確認し組み替え願います。

THYS4Aの場合 次の部品があることを確認してください。

タンク形状 手洗金具の種類	ホースの有無	対象タンク品番	組み替え要領・ 手順No.
四角タンク	あり	S721・S721B	8
	なし	S731・S731B	9・10
四角タンク 丸パイプ	なし	S517BR	9
三角タンク	なし	S670S・S670B	9・11

部品の組み替え要領・手順 現在、取り付けられているボールタップにあわせてボールタップを組み立ててください。

組み替え要領・ 手順No.	組み替え要領・手順
8	ホースをキャップ (A) に取り付けます。
9	①本体に付いている、キャップ (A) ・バネ・弁を外します。 ②バネはそのまま使用しますが、キャップ (B) ・弁は図の順で取り替えます。
10	No.9の組み替え後、連結管 (A) を切断し長さを変更します。 ①本体に付いている連結管 (A) を取り外し ②元のように差し込んでください。
11	No.9の組み替え後、連結管 (A) を取り外し、連結管 (B) に取り付けます。

手洗金具アダプターの選定方法

4-4 部品の確認・組み替え要領・手順(手洗あり THYS6A・THS12Aの場合)

●タンクに取り付ける前にご使用のタンクに合うように部品の組み替えが必要です。
現在の取り付けられているボールタップのホースの有無やタンク品番より【組み替え要領・手順No.】を確認し組み替え願います。

THYS6Aの場合

次の部品があることを確認してください。

ホースの有無	対象タンク品番	組み替え要領・手順No.
あり	S791B	12
なし	S771B	13

THS12Aの場合

次の部品があることを確認してください。

※手洗金具アダプターの選定方法は 4-5 をご覧ください。

ホースの有無	対象タンク品番	組み替え要領・手順No.
あり	S526 ・ S526B ・ S527	12

部品の組み替え要領・手順

現在、取り付けられているボールタップにあわせてボールタップを組み立ててください。

組み替え要領・手順No.	組み替え要領・手順
12	ホースをキャップ(A)に取り付けます。
13	1. 弁・キャップ(A)を取り替えます。 ①本体に付いている、キャップ(A)・パネ・弁を外します。 ②パネはそのまま使用しますが、キャップ(B)・弁は図の順で取り替えます。
	2. 連結管を切断し、長さを変更します。 ①本体に付いている連結管を取り外し切ってください。 ②元のように差し込んでください。

手洗金具アダプターの選定方法

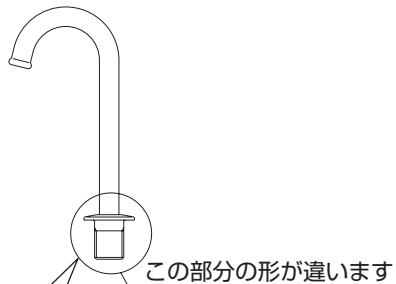


部品の確認・組み替え要領・手順

- 手洗ありの場合、手洗金具の形状により手洗金具アダプターが必要なことがあります。手洗金具アダプターの選定方法でアダプターを選定してください。

金属製(丸パイプ)の場合

手洗金具の接続方法は、3種類ありますので、お使いの手洗金具にあったアダプターを選定ください。

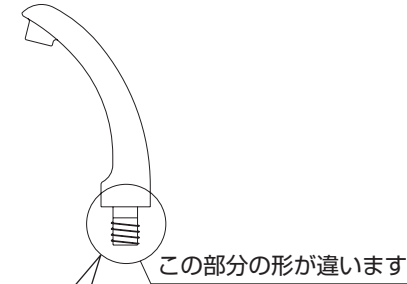


この接続は施工手順 5.2-6 の「手洗金具と連結管の接続」で確認してください。

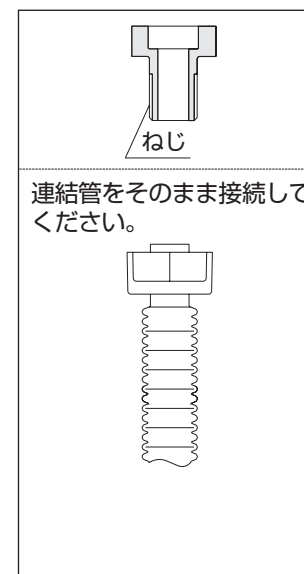
手洗金具アダプターの選定方法

1	2	3
連結管をそのまま接続してください。	アダプターAを使用し、接続してください。	ゴムパッキンを外してアダプターB(パッキン付き)を使用し、接続してください。

樹脂製の場合



この接続は施工手順 5.2-6 の「手洗金具と連結管の接続」で確認してください。



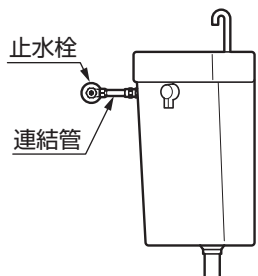
4-6

部品の確認・組み替え要領・手順

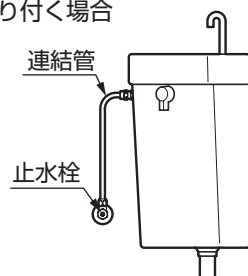
●パッキン・スリップワッシャーが同梱されている場合は、下記の要領でパッキンとスリップワッシャーを交換願います。

パッキン・スリップワッシャーの交換要領

止水栓がタンク給水穴真横に取り付く場合



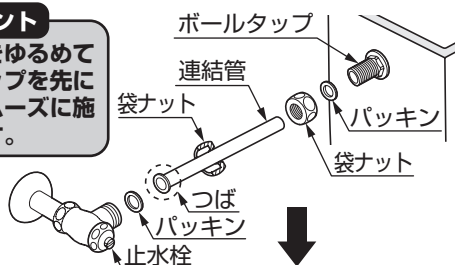
止水栓がタンク給水穴より下に
取り付く場合



連結管を取り外してください。

ポイント

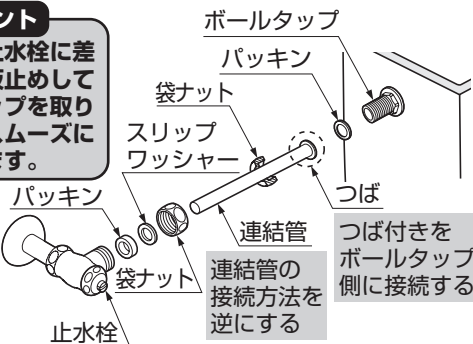
袋ナットをゆるめてボールタップを先に外すとスムーズに施工できます。



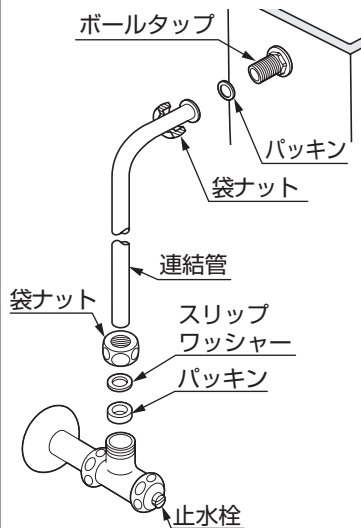
連結管の接続方向を逆(つば付き方向をボールタップ側)にして同梱しているパッキン・スリップワッシャーを止水栓側に取り付けてください。

ポイント

連結管を止水栓に差し込み、仮止めしてボールタップを取り付けるとスムーズに施工できます。



連結管の止水栓側にパッキンとスリップワッシャーが使用されている場合は、同梱の新品品に交換してください。



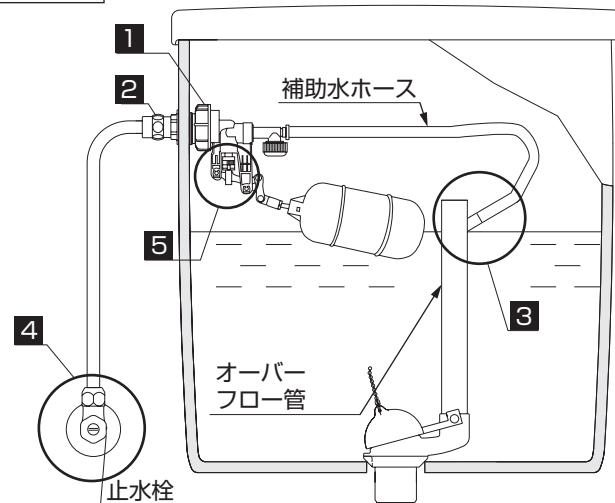
5-1

施工手順

※品番によっては、図と現品の形状が一部異なることがあります。

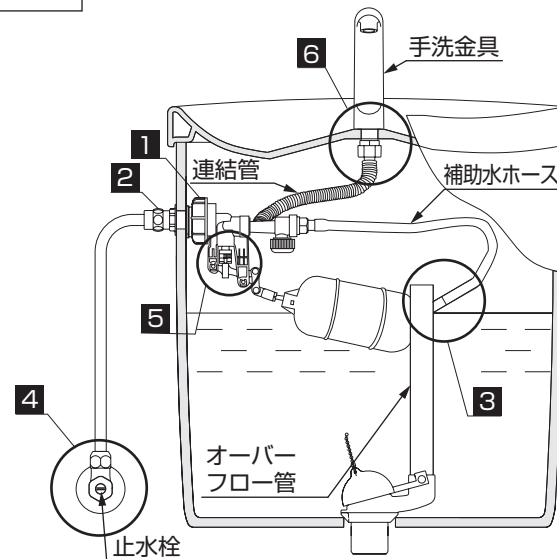
手洗なしの場合

(図は補助水ホース付きを示す)



手洗ありの場合

(図は補助水ホース付きを示す)



※品番によっては、図と現品の形状が一部異なることがあります。

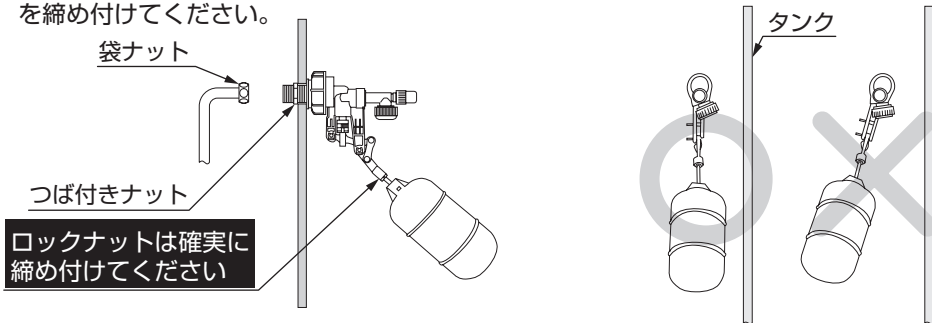
1 ボールタップの取り外し・取り付け

(取り外し)

- ①止水栓を閉じてハンドルレバーを操作しタンク内の水を排水してください。
- ②ボールタップの袋ナット・つば付きナットをゆるめて本体を取り外してください。

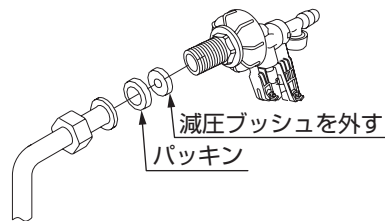
(取り付け)

- ③浮玉が真下に降りるようにセットしつば付きナットを締め付けてください。



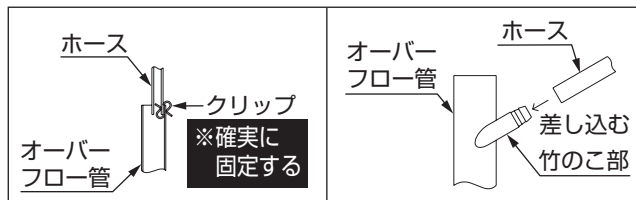
2 減圧ブッシュの取り扱い

タンク貯水に時間がかかりすぎる場合は減圧ブッシュを外してパッキンを取り付けてください。



3 補助水ホースの接続 (補助水付きの場合)

- ①補助水ホースは絶対に切らないで取り付け、つぶれたり・折れたりしないようにご注意ください。
- ②補助水ホースはオーバーフロー管に確実に取り付けてください。



4 止水栓の調節

浮玉を押し下げて止水栓を徐々に開いてください。この状態で水面がオーバーフロー管より10mm以上上昇しない程度に止水栓の開きを調節してください。この調節をしておけば、万一ボールタップが故障しても、タンクの水があふれることはありませんし、給水音も低くなります。

※手洗ありの場合、連結管をタンクの中に向けてください。

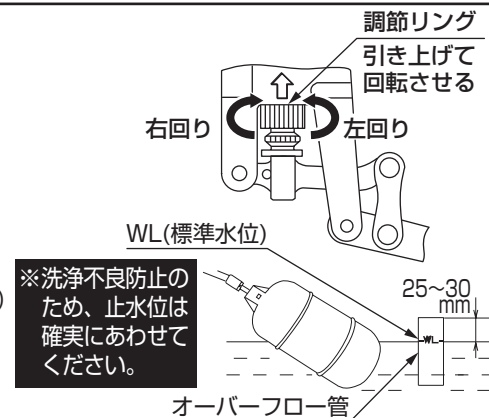


止水栓のない場合は、他の水栓の吐水量に支障のない程度に元バルブを絞ってください。

5 止水位の調節

タンクの止水位がオーバーフロー管のWL (標準水位) に合うように、次の要領で調節してください。

- ①調節リングを引き上げて回すと止水位を上下させることができます。その時、浮玉を軽く手で押さえておくとスムーズに回ります。
 - ・上方より見て右回し...止水位が上がります。
 - ・上方より見て左回し...止水位下がります。(水位は90°回すと約8mm水位が変わります。)
- ②調節が終わったら調節リングを引き下げて確実にロックしてください。



6 手洗金具と連結管の接続 (手洗ありの場合)

手洗金具に連結管を接続するときは、連結管に適正なアダプターを取り付けタンクの上でふたを傾けて取り付けてください。(アダプターの選定については4-5の項目でご確認ください)

