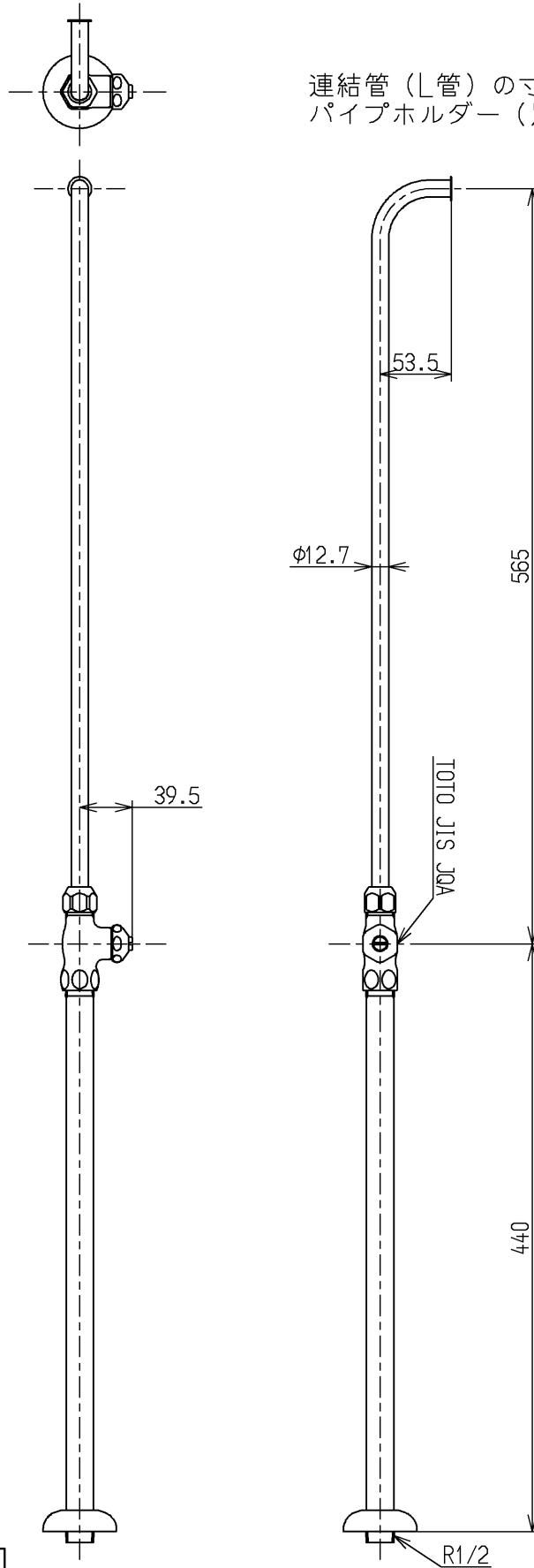


連結管（L管）の寸法が400mm以上の場合、
パイプホルダー（別売品）の設置を推奨。



国土交通省記号：13-S4

水道法適合品(JIS)				単位	名称
TOTO		☉ ≡		mm	ストレート形止水栓
製図	検図	日付	尺度	共用	
小林(都)	今宮	森崎	1:5		
備考				図番	
固定こま式				図番	TS671FUS