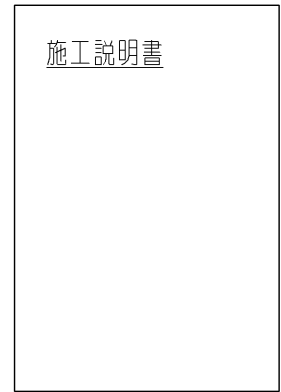
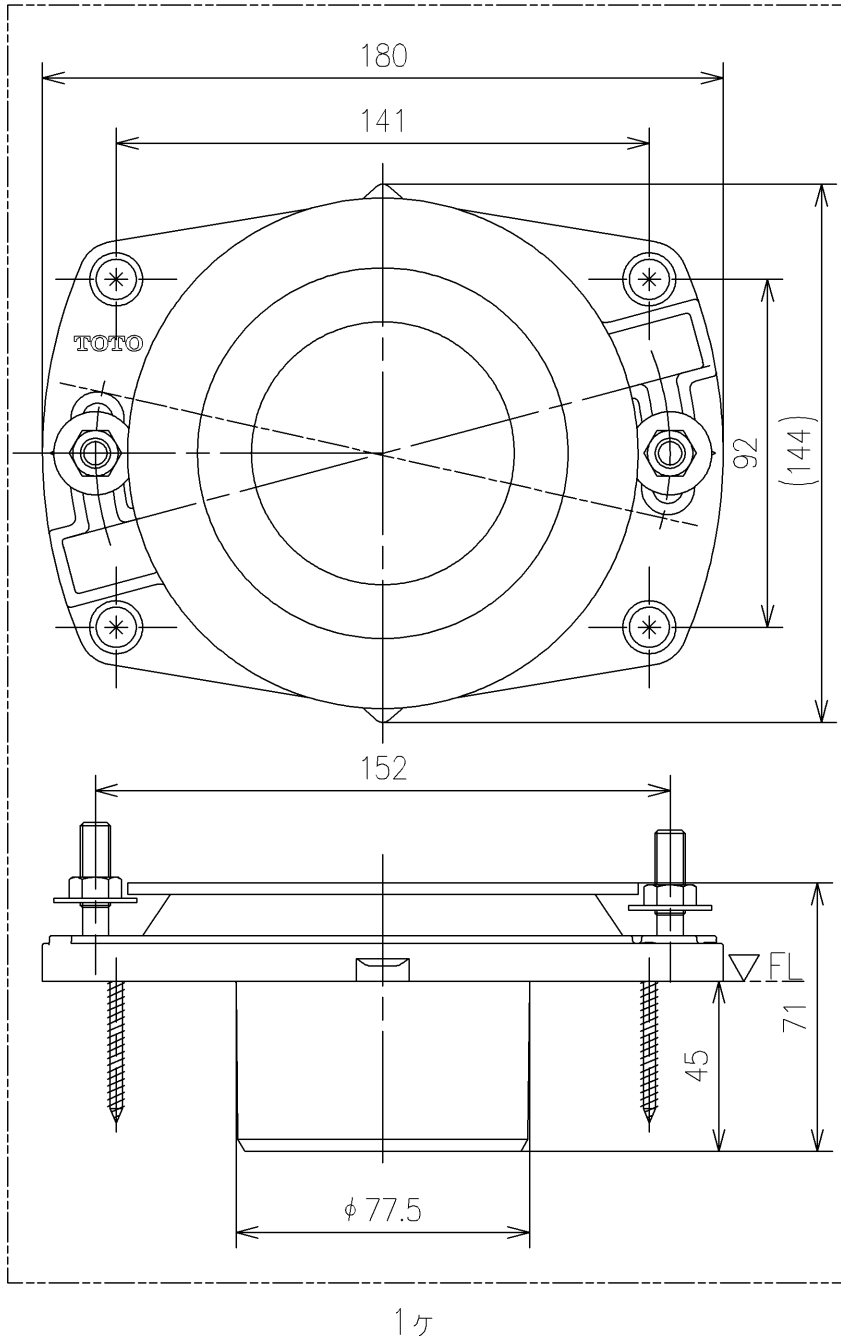
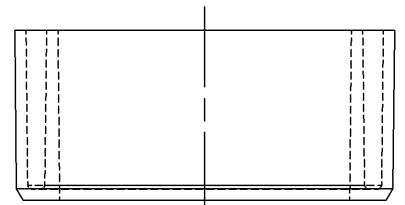


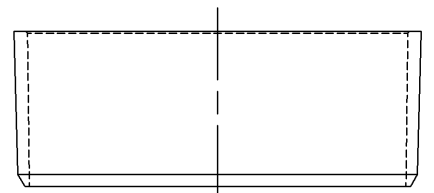
- <梱包数>
- フランジ ×1
- アダプター (VP100用) ×1
- アダプター (VU100用) ×1
- パッキン ×1
- パッキン98×135×3 ×1
- トラスタッピンねじ4.5×45 ×4
- Tボルト7.938×37 ×2
- 施工説明書 ×1



(縮尺: フリー)
1ヶ



アダプター (VP100用)
1ヶ



アダプター (VU100用)
1ヶ

			単位	mm	名称
			製図	検図	日付
松本	林	新川	19/05/20	1:2	品番
備考 VP/VU兼用					HP430-1
					図番