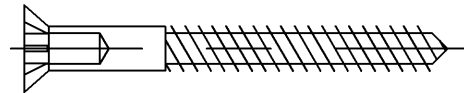
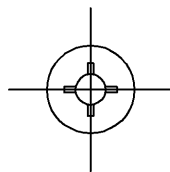
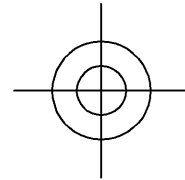
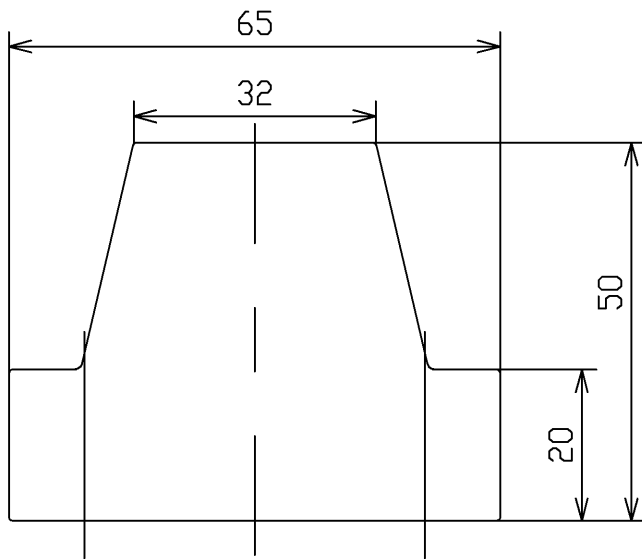
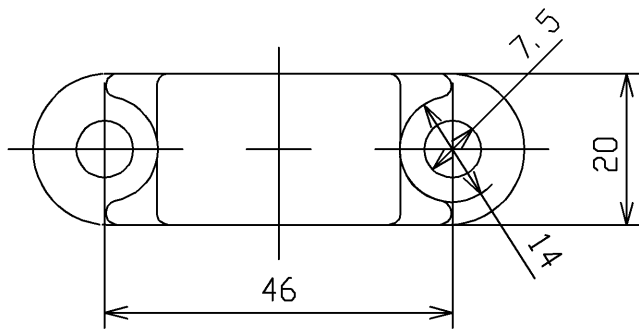
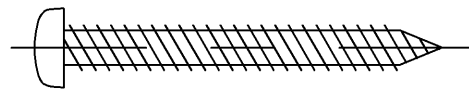
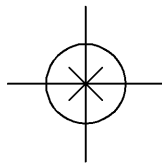


<梱包数>

固定片	X1
皿木ねじ5.8X56	X1
タッピンねじ6X50	X2
ワッシャー6.5X13X1	X2



JIS B1112 十字穴付き皿木ねじ5.8X56にφ4を施したもの



JIS B1122 十字穴付きタッピンねじなべ4種6X50(市販品でも可)

<b>TOTO</b>				単位	mm	名称	
				尺度		固定具類	
製図	検図	日付	18/05/21	1:1	品番	HH04081	
米	稲垣 新川				図番	HH04081=D2	
備考						ページNo. 1/1	(改)