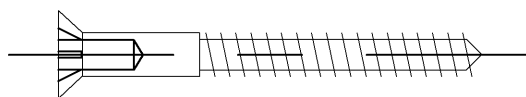
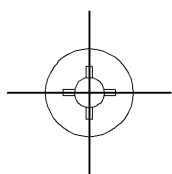
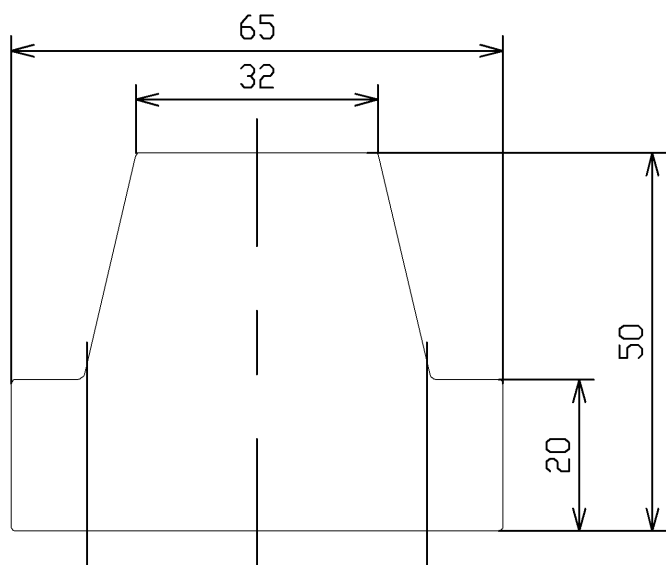
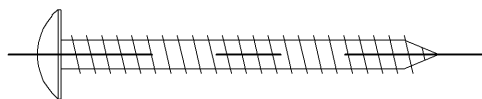
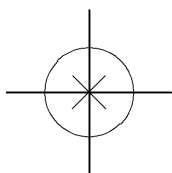


<梱包数>

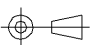
固定片 X1  
 皿木ねじ5.8×56 X1  
 タッピンねじ5×50 X2



JIS B1112 十字穴付き皿木ねじ5.8×56にφ4を施したもの



JIS B1122 十字穴付きタッピンねじトラス4種5×50 (市販品でも可)

<b>TOTO</b>			 単位 mm	名称
製図 米	検図 稲垣 新川	日付 18/05/21	尺度 1: 1	固定具類
備考				品番 HH04089
				図番 HH04089=D2
		A4	ページNo .	1 / 1 (改)