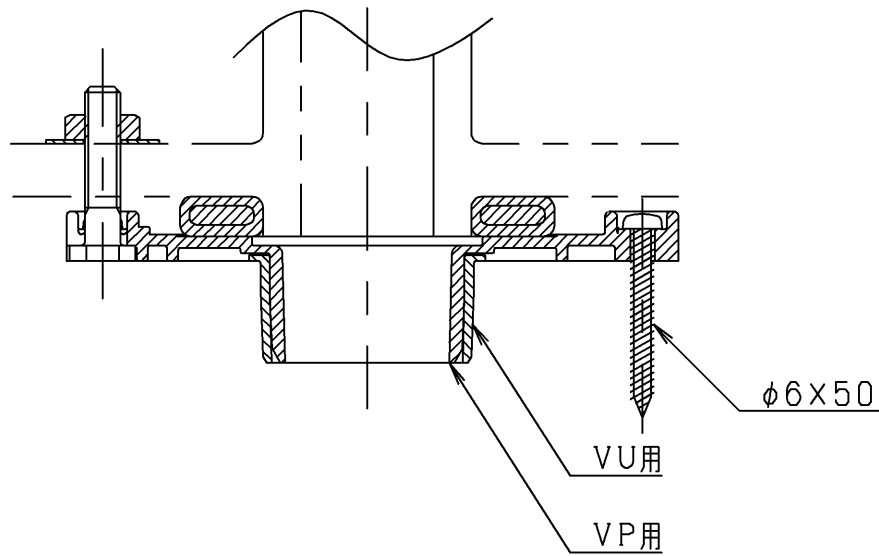
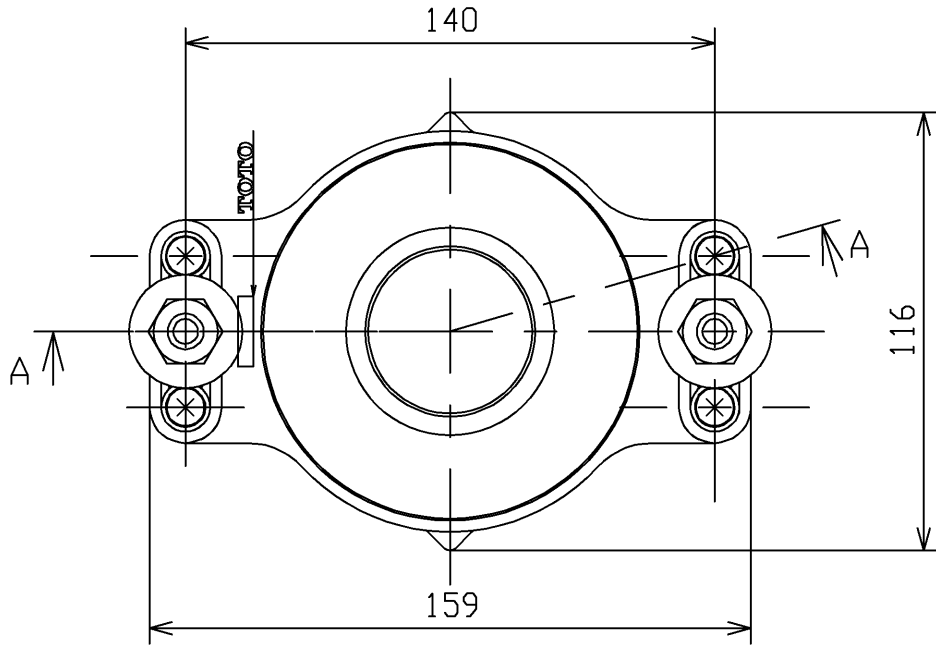


- <梱包数>
- フランジユニット X1
 - Pシール X1
 - 固定具類 X1
 - 施工説明書 X1



TOTO				単位	mm	名称	
				検図			日付
製図	米	稲垣 新川	18/08/21	1:2		品番	
備考 VP、VU兼用						T64CP	
						図番	T64CP=D2
A4						ページNo. 1 / 1	(改)