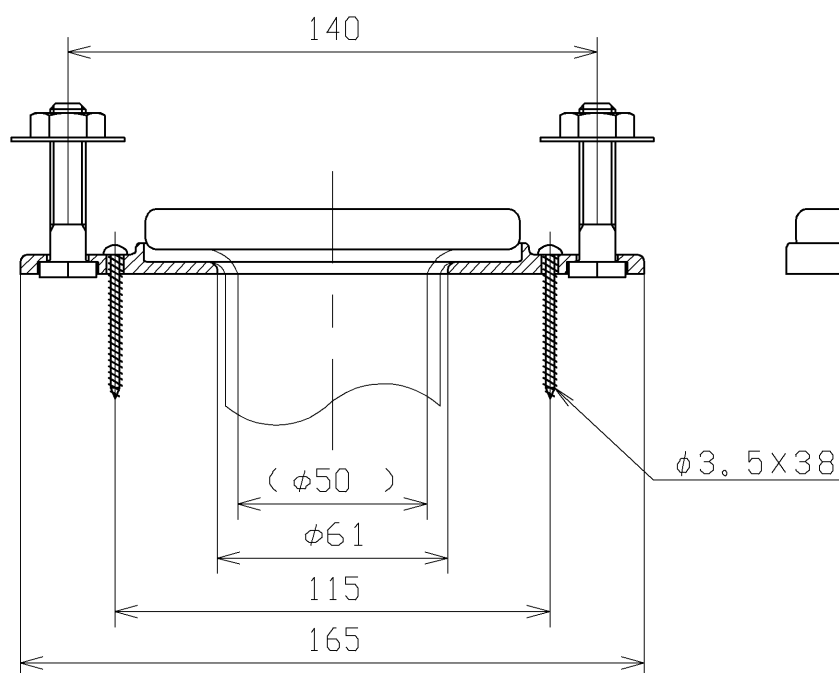
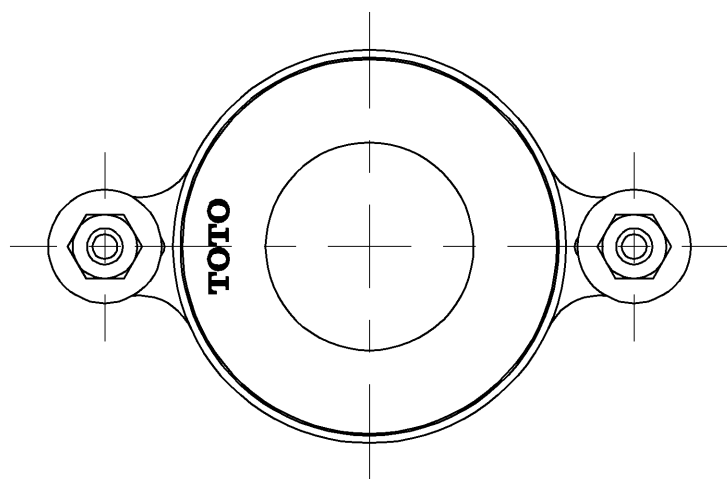


<梱包数>
 固定具類 X1
 フランジ X1
 Pシール X1



TOTO			単位 mm	名称
製図 米	検図 稲垣 新川	日付 18/08/21	尺度 1:2	壁排水フランジ(50鉛管用)
備考				品番 T64CW
				図番 T64CW=D2
A4		ページNo.	1 / 1	(改)