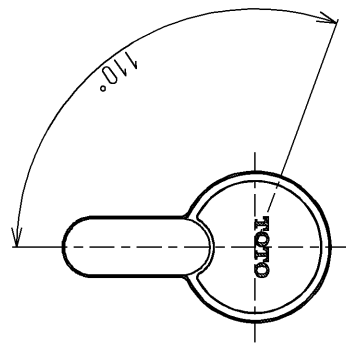
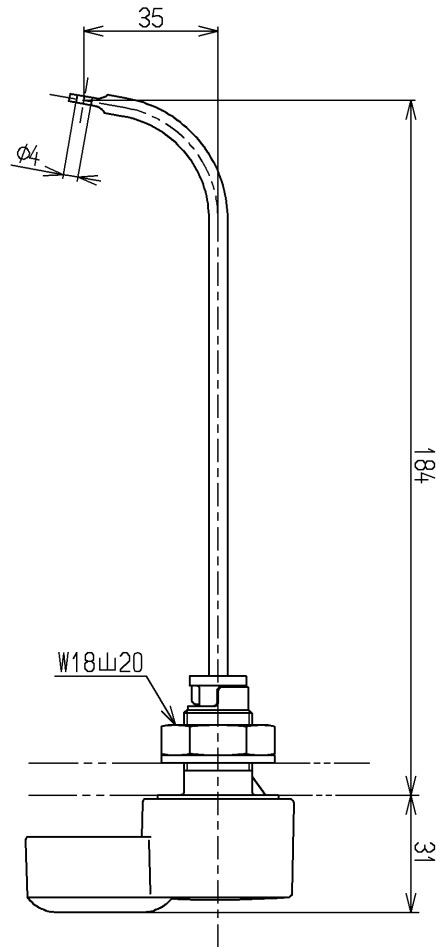


区分	
S	



品番	供給期限
THY425-2R S	2025.07
THY425-2R	2025.07

<b>TOTO</b>			単位 mm	名称 レバーハンドル部
製図 小林	検図 植村	日付 15.11.24	尺度 1:2	TS518C型用
備考				図番 THY425-2R