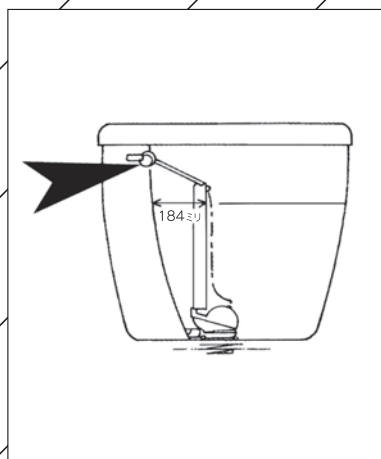


TOTO

THY425-6R

ロータンクレバー



TOTO株式会社

商品のお問い合わせはTOTO(株)お客様相談室へ

TEL ☎ 0120-03-1010

FAX ☎ 0120-09-1010

受付時間：9:00～17:00

(夏期休暇・年末年始を除く)

※携帯電話・PHSからのご利用は… 093-951-2526

(有料)へ

取付方法は裏面をご覧ください。

THY425-6R



ロータンクレバー取付方法

この商品はTOTOロータンク金具の交換部品です。

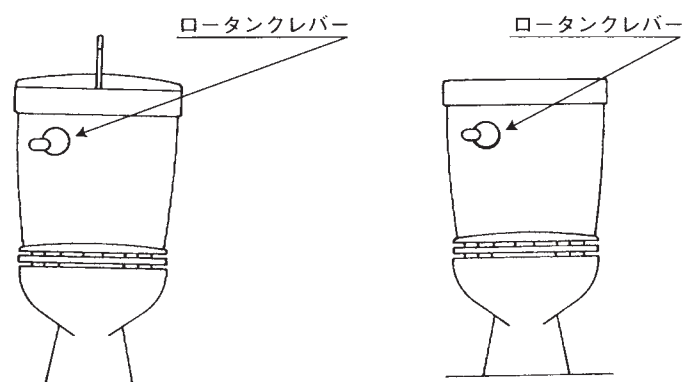
ご購入前に

下記適合タンクに取り付け出来ます。ご購入の際、十分お確かめください。

適合タンク品番

S721B・S721BF・S710B・S710BF

便器の上にタンクがセットされ、タンクの正面左側にロータンクレバーがついているタイプ。

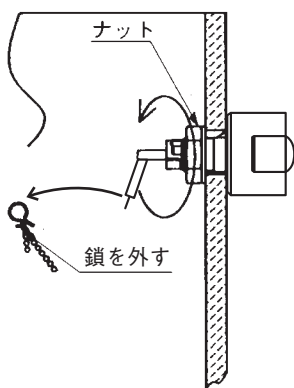


※タンク正面右側にレバーがついているタイプはTHY425-7Rがあります。適合タンクを確認の上お買い求めください。

1

レバーの取り外し

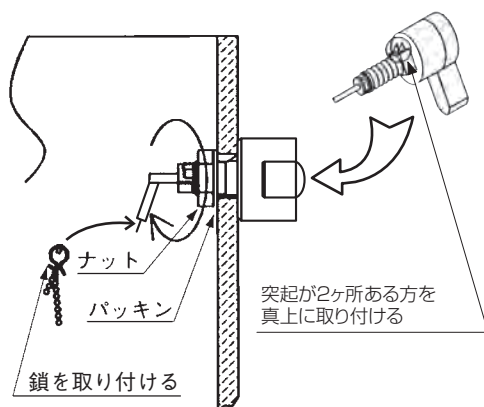
ナットをゆるめてレバーを取り外す。



2

レバーの取り付け

レバーを取付穴に差し込んでロータンクの内側よりパッキンをはめ、ナットで締めつけてください。



取り付け完了後は2~3度操作して正常に作動するか確認してください。

使用工具

モンキーレンチ (250ミリ)



4 940577 292933



透明容器: PET



台紙

07264N(A)

再生紙を使用しています。

透明容器はPET樹脂を使用しています。

※ホッチキスの針に注意して開封してください。