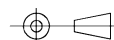


SW
2017



符号×数
Part

変更事項
Revision Record

担当者
Changed

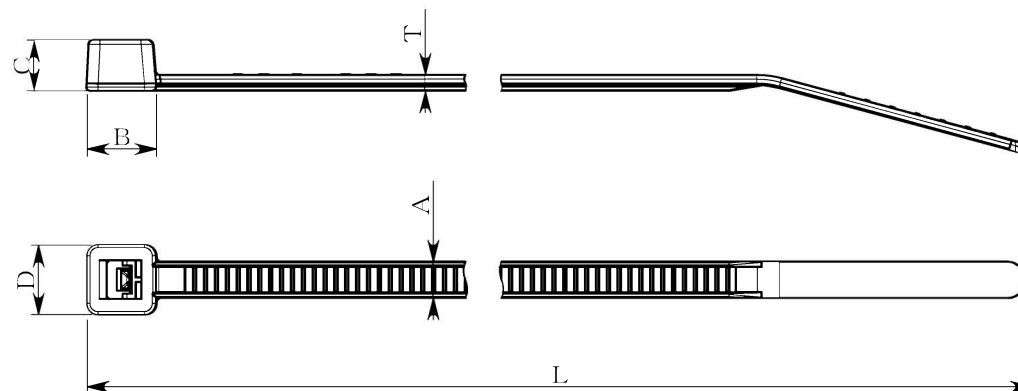
日付
Date

確認
Checked

日付
Date

承認
Approved

日付
Date



結束径/Bundle Diameter

$\phi 4 \sim \phi 22$

ループ引張強度(最小値)
/Min. Loop Tensile
Strength

60N

寸法単位/Dimension Units

mm

性能 / Performance
仕様 / Specification

型番 Product Code	材質 Material	色 Color	結束後使用温度範囲 Temperature Range (After Bundle)		
MCTXR100-BLU	変性66ナイロン・鉄系成分 /MODIFIED PA66・Metal content	青色 BLUE	-40°C~+85°C		
L	T	A	B	C	D
100.0±2.0	1.1±0.2	2.5±0.2	4.8±0.2	3.5±0.2	4.8±0.2

本製図の著作権はヘラマンタイトン(株)に属し事前の書面での許可無く第三者にもしたり複写することを禁ずる。

The copyright of this drawing is reserved by HELLERMANN TYTON. It is issued on condition that it is not reproduced, copied or disclosed to a third party, either wholly or in part, without the consent of HELLERMANN TYTON.

製図/Drawn 02/03/2020 Y. Sakamoto

承認/Approved 02/03/2020 H. Teratani

HellermannTyton

HellermannTyton Co., Ltd.

尺度 / Scale 2 : 1

製品名/型番 / Title
メタルコンテンツタイ / MCTXR100-BLU
METAL CONTENT TIE

図面番号/Drawing-No. 20019A-13-401

用紙
D. Size A4
ページ
Sheet 1/1