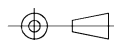


SW
2017



符号×数
Part

変更事項
Revision Record

担当者
Changed

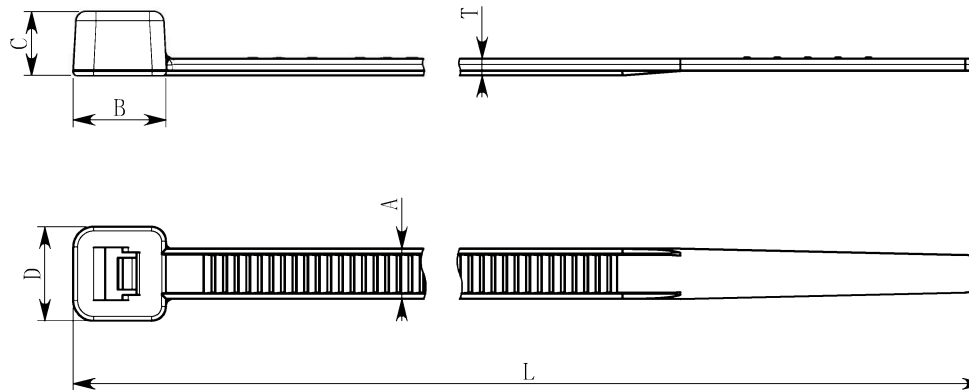
日付
Date

確認
Checked

日付
Date

承認
Approved

日付
Date



結束径/Bundle Diameter

φ 5 ~ φ 3.6

ループ引張強度(最小値)
/Min. Loop Tensile
Strength

110N

寸法単位/Dimension Units

mm

性能 / Performance
仕様 / Specification

| 型番 Product Code | 材質 Material | 色 Color | 結束後使用温度範囲 Temperature Range (After Bundle) | | |
|--------------------|--|------------|--|-----------|-----------|
| MCTXR150-BLU | 変性66ナイロン・鉄系成分 Modified PA66・Metal content | 青色 Blue | -40°C ~ +85°C | | |
| L | T | A | B | C | D |
| 153 ± 2.0 | 1.2 ± 0.2 | 3.5 ± 0.2 | 6.4 ± 0.2 | 4.4 ± 0.2 | 6.5 ± 0.2 |

本製図の著作権はヘルマンタイトン(株)に属し事前の書面での許可無く第三者にもらしたり複写することを禁ずる。

The copyright of this drawing is reserved by HELLERMANNTYTON. It is issued on condition that it is not reproduced, copied or disclosed to a third party, either wholly or in part without the consent of HELLERMANNTYTON.

製図/Drawn

02/03/2020

Y. Sakamoto

尺度 / Scale

2 : 1

承認/Approved

02/03/2020

H. Teratani

製品名/型番 / Title

メタルコンテンツタイ / MCTXR150-BLU
METAL CONTENT TIE

HellermannTyton

HellermannTyton Co., Ltd.

図面番号/Drawing-No. 20020A-13-401

用紙
D. Size A4

ページ
Sheet 1/1