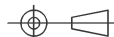
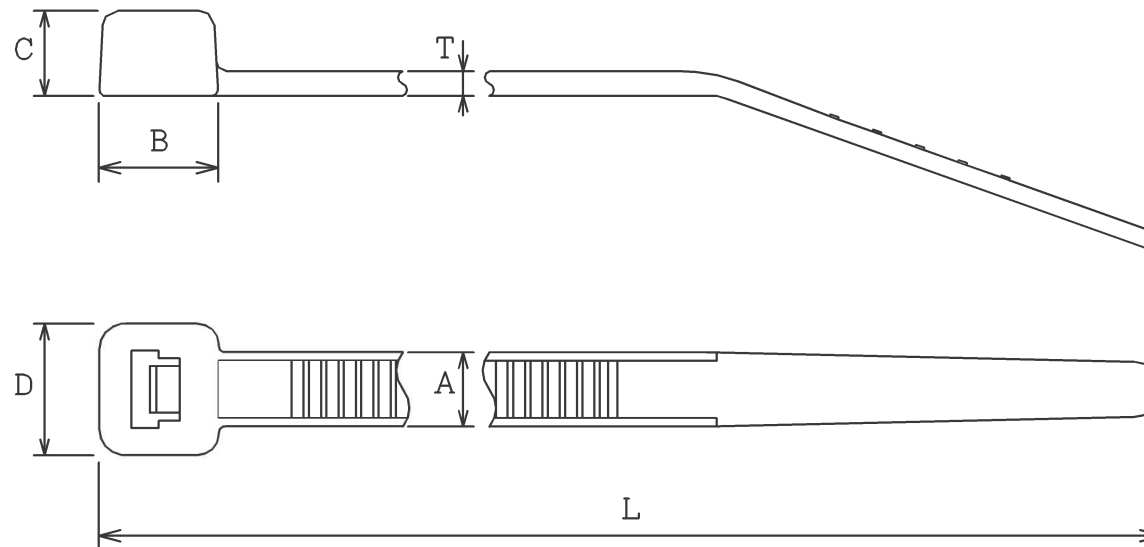


SW
2011符号×数
Part変更事項
Revision Record担当者
Changed日付
Date確認
Checked日付
Date承認
Approved日付
Date

型番 Product Code	材質 Material	色 Color	結束後使用温度範囲 Self-declared Operating Temperature(After Bundle)	UL温度範囲 Operating Temperature	UL	
					主原料 Raw Material	製品 Product
T30R-TZ	ふっ素樹脂 耐熱・耐薬品 /ETFE Heat Stabilized & Chemical resistance	青色 Blue	-80℃~+170℃	-60℃~+170℃	UL94V-0	E64962

L	T	A	B	C	D
150.0±2.0	1.2±0.2	3.5±0.2	5.5±0.2	4.0±0.2	6.2±0.2

結束径/Bundle Diameter

φ3~φ36

ループ引張強度(最小値)
/Min. Loop Tensile Strength

133.3N

寸法単位/Dimension Units

mm

性能 / Performance
仕様 / Specification

本製図の著作権はヘルマンタイトン(株)に
属し事前の書面での許可無く第三者に
もしたり複写することを禁ずる。

The copyright of this drawing is
reserved by HELLERMANN TYTON.
It is issued on condition that
it is not reproduced, copied or
disclosed to a third party,
either wholly or in part,
without the consent of
HELLERMANN TYTON.

製図/Drawn

17/10/2013

S. Nikumoto

尺度 / Scale

3 : 1

承認/Approved

17/10/2013

K. Yasuhara

製品名/型番 / Title

スタンダードタイ
STANDARD TIE

/ T30R-TZ

図面番号 / Drawing-No.

13207-13-401

用紙
D. Size A4ページ
Sheet 1/1

HellermannTyton

HellermannTyton Co., Ltd.