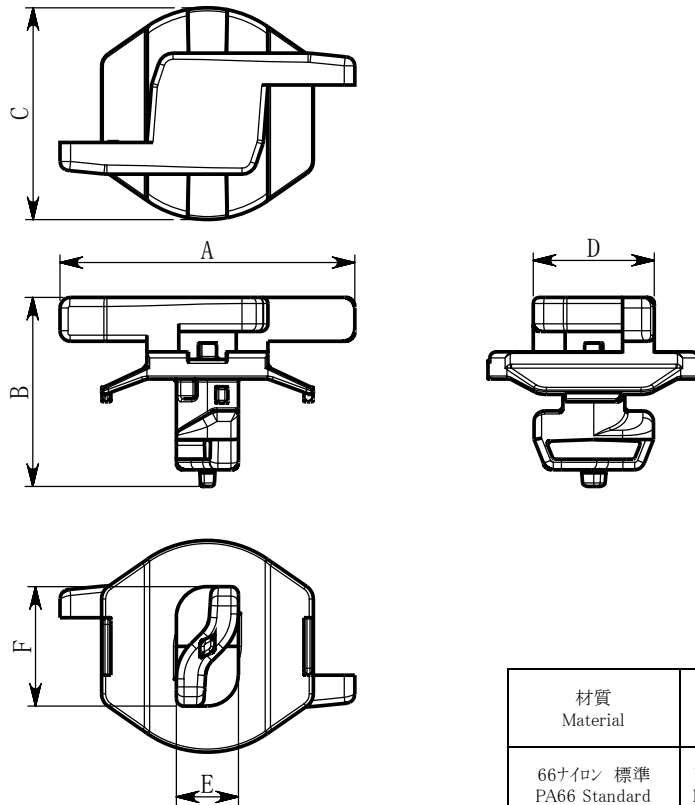


SW 2014		符号×数 Part	変更事項 Revision Record	担当者 Changed	日付 Date	確認 Checked	日付 Date	承認 Approved	日付 Date
------------	--	--------------	-------------------------	----------------	------------	---------------	------------	----------------	------------



適用アルミフレーム /
Applicable
Aluminium Frame

20mm角タイプ
20mm Square Type

板厚 : 1.5~1.9mm
Wall Thickness

溝幅 : 4.3~5.3mm
Slot Width

材質 Material	色 Color	取付後使用温度範囲 Temperature Range (After Installation)	UL	A	B	C	D	E	F
			主原料 Material						
66ナイロン 標準 PA66 Standard	乳白色 Natural	-40℃~+85℃	UL94 V-2	19.5	(12.5)	14	8	4.1	7.9

使用インシュロックタイ /
Applicable Tie

T18~T30タイプ
T18~T30Type

寸法単位 / Dimension Units
mm

性能 / Performance
仕様 / Specification

本製図の著作権はヘルマンタイトン(株)に属し事前の書面での許可無く第三者にもらしたり複写することを禁ずる。

The copyright of this drawing is reserved by HELLERMANN TYTON. It is issued on condition that it is not reproduced, copied or disclosed to a third party, either wholly or in part, without the consent of HELLERMANN TYTON.

製図 / Drawn	01/04/2016	Y. Sakamoto	尺度 / Scale	2 : 1	
承認 / Approved	01/04/2016	K. Yasuhara	製品名 / 型番 / Title		
 HellermannTyton Co., Ltd.			アルミフレーム用固定具 / AFLM20-1 Aluminium Frame Rail Mount		
			図面番号 / Drawing-No. 16039-23-401	用紙 D. Size	A4
			ページ Sheet	1 / 1	