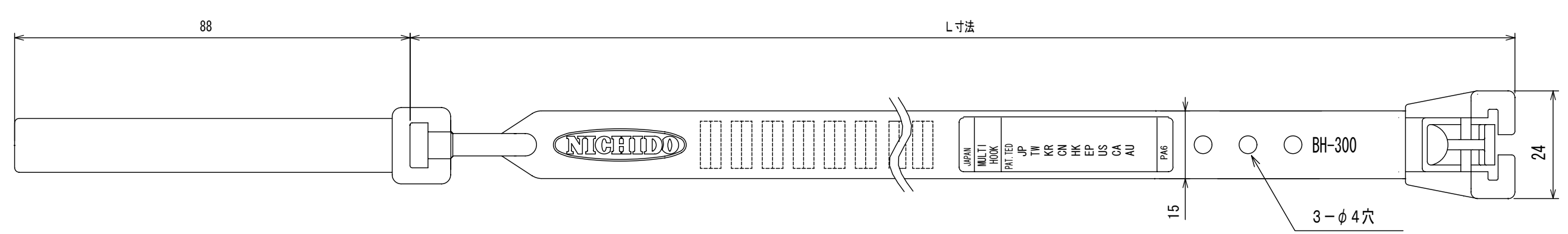
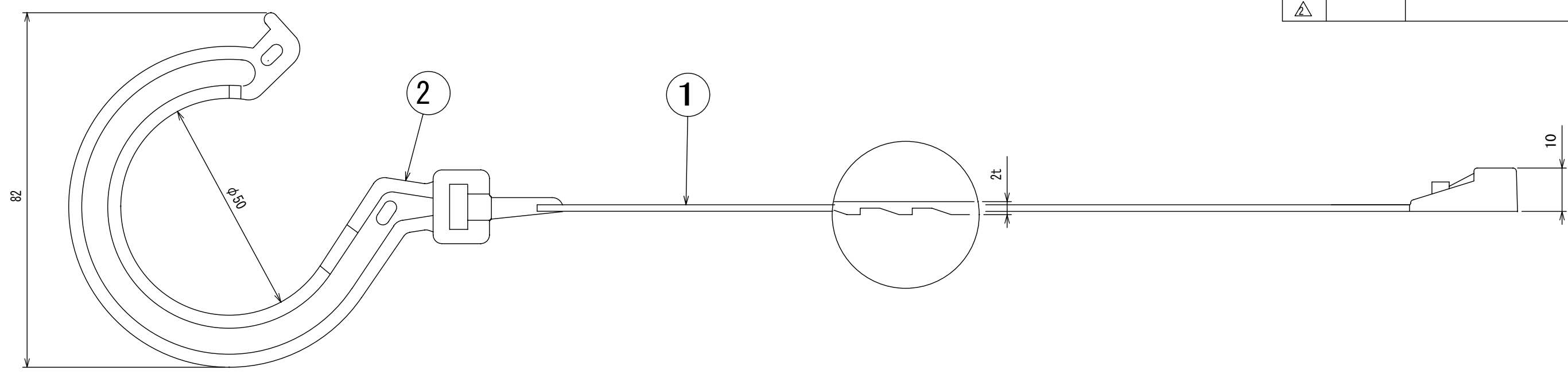


図 面 略 歴			
記 号	日 付	変 更 ・ 追 記 内 容	担 当
△			
△			



型 式	BH-300LH
L寸法 (mm)	290
結束径 (max)	φ70
耐荷重 (kg)	10.0
温 度 範 囲	-20℃~80℃
着 色	オレンジ

2	単管フック	1	29616
1	連結ベルト	1	-
No.	部品名	個数	コード

				コード	29631
COMPONENTS	部品名 万能フッカー			APPD 承認	CHCK 検図
MODEL	品 番 BH-300LH			DESN 設計	DEF 製図
MATERIAL	材 質 PA6	REMARKS 備考	耐候性 グレード		
1台分個数	3AD 三角法	SCALE 尺 度	1/1	作成日	2005. 8. 30
NICHIDO IND. CO., LTD			出図コード	K-BH-300LH	
日動工業株式会社			HM-A3		