

EA496-2~-13 冷媒機用ボールバルブ

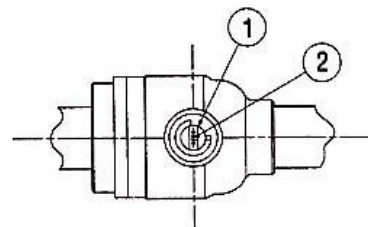
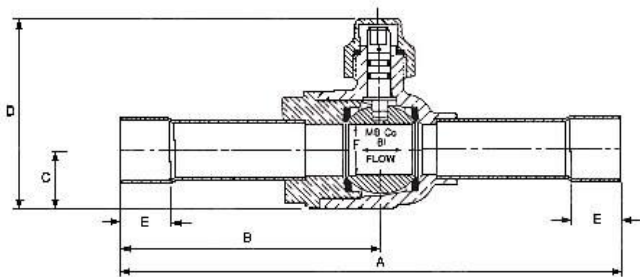
◆仕様

	品番	銅管 サイズ	サイズ						重量(g)
			A	B	C	D	E	F	
廃番	EA496-2	1/4"	138mm	63.8mm	15.8mm	55.1mm	7.9mm	12.7mm	257
	EA496-3	3/8"	140mm	75.4mm	15.8mm	55.1mm	7.9mm	12.7mm	284
	EA496-4	1/2"	160mm	86.9mm	15.8mm	55.1mm	9.5mm	12.7mm	284
廃番	EA496-5	5/8"	160mm	86.9mm	15.8mm	55.1mm	12.7mm	12.7mm	284
	EA496-6	3/4"	190mm	98.8mm	22.2mm	72.2mm	15.8mm	19.0mm	581
廃番	EA496-7	7/8"	190mm	98.4mm	22.2mm	72.2mm	19.0mm	19.0mm	567
廃番	EA496-11	1-1/8"	232mm	115.0mm	28.5mm	88.9mm	23.0mm	25.4mm	1242
	EA496-13	1-3/8"	250mm	127mm	34.9mm	109.5mm	24.6mm	31.8mm	2120

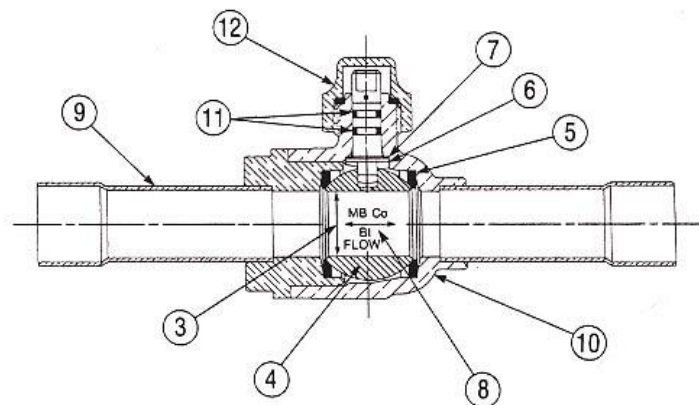
- ・最大圧力…5.3MPa
- ・使用温度範囲…-40℃～149℃

◆特長

- ・当製品は高圧、低圧配管の気体、液体の両方の冷媒管で使用できます。
- ・R11,R12,R22,R500,R502,R134a,R410A(使用圧力範囲内)に使用できます。
- ・ロウ付してご使用下さい
- ・バルブのボールシールはカーボンを使用したテフロンです。通常のテフロンより密閉性が高まり、ボールを長持ちさせます。
- ・2つのリングステムシールが強力に密閉します。
- ・シールキャップ内のゴムのガスケットにより2重に密閉します。
- ・内部の圧力がステムを圧迫する時、ナイロンワッシャーが摩擦を抑える働きをします。
- ・流体の使用方向はボールバルブのボディー側面に矢印で示されています。
- ・ステムの矢印を流れの方向に合わせると開いた状態に、流れの方向に直角にすると閉じた状態になります。
- ・ロウづけをする際は内部の構成部品を保護するため、濡らした布などを巻いて、熱を抑えて下さい。



- 1/4回転させると開閉できます。
- ステム上のボール位置の指示。
- 通気孔のサイズとぴったり合う構造。
- 長持ちするクロミウムメッキしたボール。
- ボールの強度と滑らかさを強化するためにカーボンが使用されています。
- 突然の噴出を防ぐデザイン。
- ナイロンの摩擦防止リング
- 流れの方向
- 長めの熔接銅管
- 鍛造した真鍮ボディー
- ネオプレンリングステムシール
- ガスケット付の真鍮シールキャップ



◆取り付け方法

- ①ロウ付け作業前に必ずバルブを全開の状態にしてください。
- ②シールキャップとガスケットを外してください。
- ③バルブ内部の部品を熱のダメージから守るために、水で濡らした布などで包んで下さい。
- ④両端を同時にロウ付けしないで下さい。一方をロウ付けした後、バルブ本体が手で触れることができるくらいまで充分濡れ布で冷却させた後、他方をロウ付けして下さい。
- ⑤全体が充分冷却してから濡れ布を外して下さい。
- ⑥一般的な銀ロウとフラックスを使用しロウ付を行なってください。
(炎を直接バルブに当てないで下さい。)
- ⑦ロウ付け作業中は、窒素ブローを行って下さい。