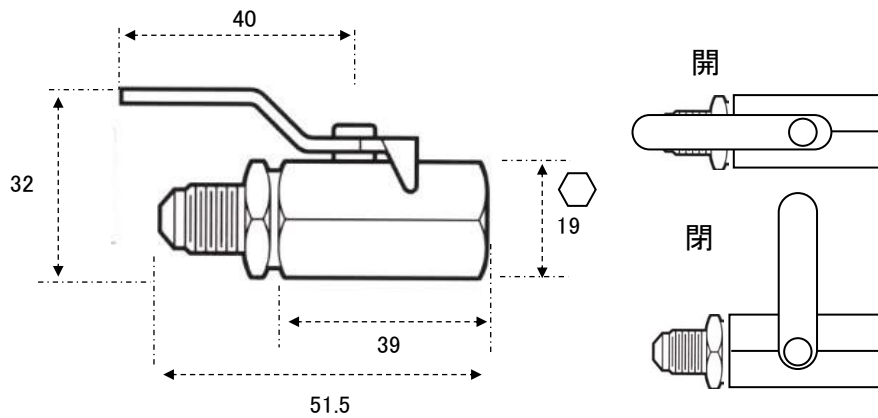


**EA496DA-2**  
(冷媒用ボールバルブ)

- 本体は耐食プラスチック使用
- 0.25"オリフィス
- テフロンボールシート
- 1/4回転のハンドル装備
- 最高使用圧力…4.5MPa
- 用途…冷媒、エア  
(可燃性・毒性ガス除く)
- サイズ…外ネジ 1/4FL  
内ネジ 1/8NPT



(単位mm)