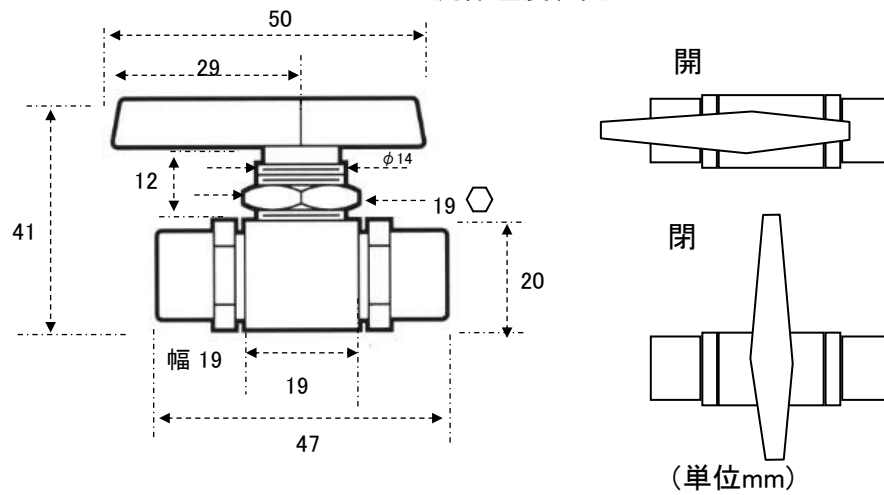


EA496EA-1
(パネルマウントボールバルブ)

- 本体は耐食ブラス使用
- 0.25"オリフィス
- テフロンボールシート
- 1/4回転のハンドル装備

- パネル取付 下穴φ14.5mm、板厚1~4mm
- 最高使用圧力 6.8MPa
- 用途 冷媒、空気(可燃性・毒性ガス除く)
- サイズ 内ネジ 1/8NPT
内ネジ 1/8NPT
- 流体温度範囲 -40~148°C



(ナット厚み 3mm)

