

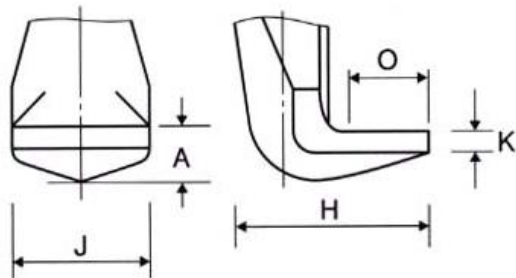
EA500AA-80~-520

(ユニバーサル2本爪プーラー)

- 頑丈なプーラー。
- プーリーやギアホイールベアリングを、強力に傷めることなく引抜く機能を持っています。
- ショルダー部は湾曲を防ぐためにリブを備え、高剛性です。
- アーム先爪の面は広くしてあります。
- 外抜き、内抜き両用に使えます。

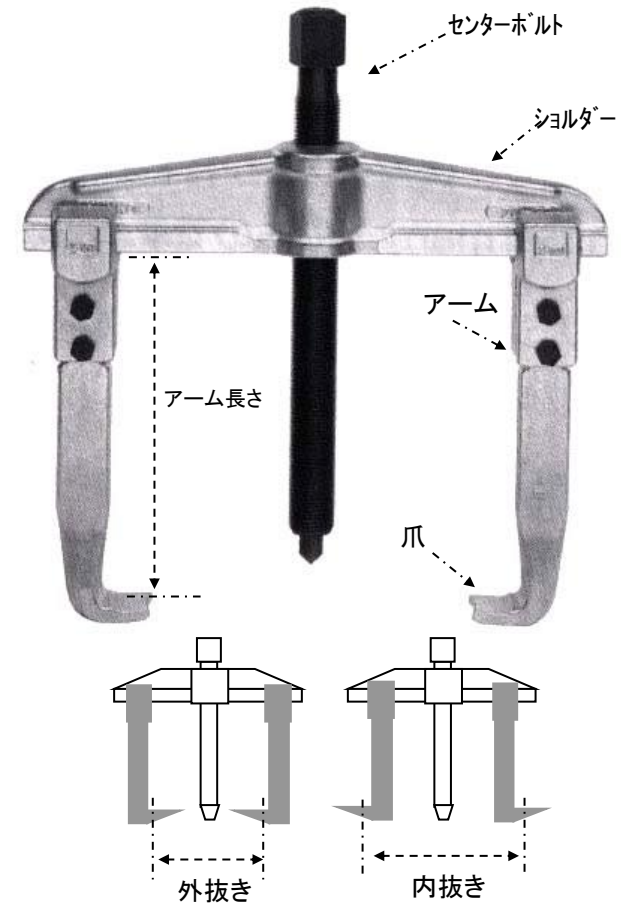
	最大径		アーム長さ	重量	ホルト対辺	耐荷重
	外抜き	内抜き				
AA-80	15-90mm	70-140mm	100mm	1.3kg	17mm	4.5t
AA-120	20-120mm	70-180mm	100mm	1.4kg	17mm	4.5t
AA-160	25-160mm	100-220mm	150mm	3.0kg	22mm	6t
AA-200	25-200mm	100-260mm	150mm	3.2kg	22mm	6t
AA-250	50-250mm	180-340mm	200mm	7.1kg	27mm	8.5t
AA-350	50-350mm	180-440mm	200mm	7.5kg	27mm	8.5t
AA-520	100-520mm	200-590mm	200mm	14kg	36mm	12t

○ 先端サイズ



	K	A	J	O	H
-80	3	8	20	13	31
-120	3	8	20	13	31
-160	4	9	24	18	40
-200	4	9	24	18	40
-250	5	20	35	30	67
-350	5	20	35	30	67
-520	5	28	35	30	67

(単位mm)



プーラーの基本的使用方法

- ① 対象物の引き抜く長さを確認してください。また内抜きするか外抜きするかでアームを付け替えてください。
- ② 六角のヘッドを手で反時計方向に回してセンターシャフトを上げておきます。
- ③ フック(2ヶ所)を対象物に均等に力が加かるようにかけてください。
- ④ センターシャフトを軸に当てますが、ある程度までは手で時計方向にセンターシャフトを締め込みます。
- ⑤ センターシャフトが軸の中心に当たっている事を確認して、スパナ等でハンドル締め込んで行きます。
- ⑥ 傾いていたりするとうまく引きぬけませんので、引っかった時は一旦作業を中止して、抜けない原因を確認してください。

