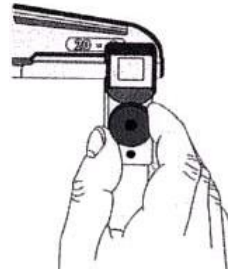
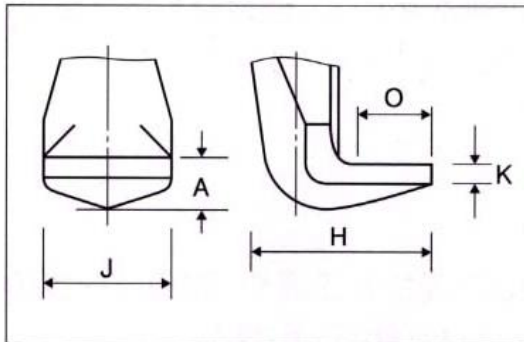
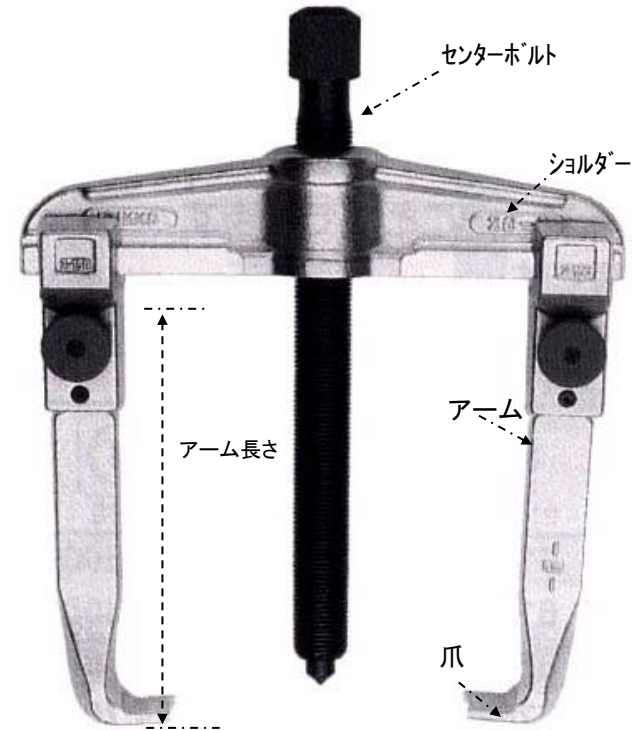


EA500AH-90~-350 (固定ネジ付スライドプーラー)

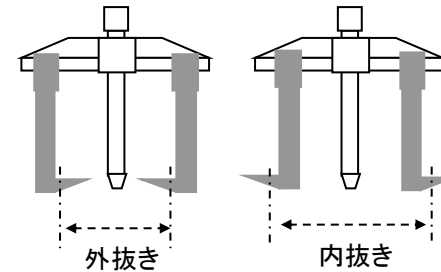
- ドイツ鋼製
- レンチを使わずに赤いノブを回してアームの位置調整をします。
- 外抜き、内抜き両用に使えます。
- センターボルトは精密な細かいピッチのネジ山で強い引抜き力を生み出します。



	最大径		アーム長さ	重量	ボルト	
	外抜き	内抜き			対辺	耐荷重
AH-90	15-90mm	70-140mm	100mm	1.1kg	17mm	4.5t
AH-120	20-120mm	70-180mm	100mm	1.2kg	17mm	4.5t
AH-160	25-160mm	100-220mm	150mm	2.8kg	22mm	6t
AH-200	25-200mm	100-260mm	150mm	3.1kg	22mm	6t
AH-250	50-250mm	180-340mm	200mm	7.0kg	27mm	8.5t
AH-350	50-350mm	180-440mm	200mm	8.0kg	27mm	8.5t



	K	A	J	O	H
-90	3	8	20	13	31
-120	3	8	20	13	31
-160	4	9	24	18	40
-200	4	9	24	18	40
-250	5	20	35	30	67
-350	5	20	35	30	67



プーラーの基本的使用方法

- ① 対象物の引き抜く長さを確認してください。また内抜きするか外抜きするかでアームを付け替えてください。
- ② 六角のヘッドを手で反時計方向に回してセンターシャフトを上げておきます。
- ③ フック(2ヶ所)を対象物に均等に力がかかるようにかけてください。
- ④ センターシャフトを軸に当てますが、ある程度までは手で時計方向にセンターシャフトを締め込みます。
- ⑤ センターシャフトが軸の中心に当たっている事を確認して、スパナ等でハンドル締め込んでいきます。
- ⑧ 傾いていたりするとうまく引きぬけませんので、引っかかった時は一旦作業を中止して、抜けない原因を確認してください。

