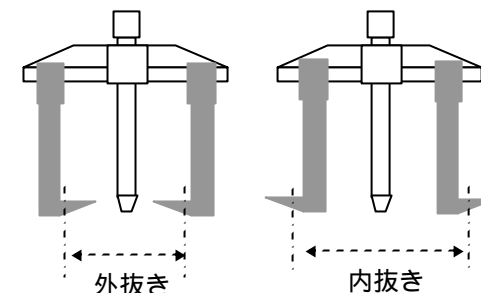
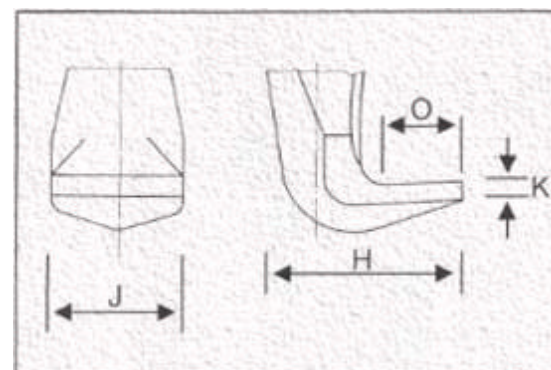
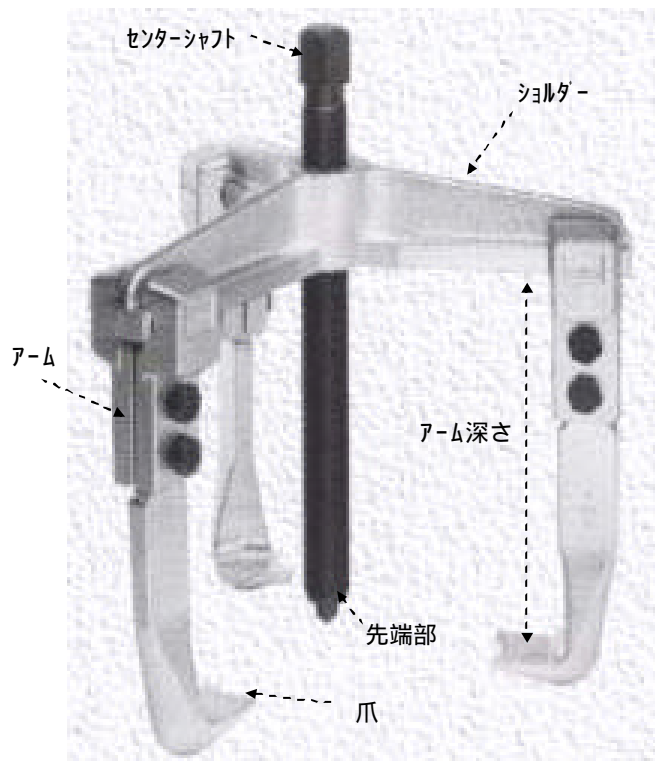


	最大外径	対応内径	外抜最小径	アーム長	ホル対辺	重量
EA500AR - 90	90mm	70 - 140	15mm	100mm	17	1.3kg
EA500AR - 120	120mm	70 - 180	20mm	100mm	17	1.6kg
EA500AR - 160	160mm	100 - 220	25mm	150mm	22	3.5kg
EA500AR - 200	200mm	100 - 260	25mm	150mm	22	3.9kg
EA500AR - 250	250mm	180 - 340	50mm	200mm	27	9kg

(3アーム ユニバーサルプーラー)



頑丈なプーラー。
 プーリーやギア・ホイール・リングを、強力に傷めることなく
 引抜く機能を持っています。
 ショルダ - 部は湾曲を防ぐためにリップを備え、高剛性です。
 アーム先爪の面は広くしてあります。
 外抜き、内抜き両用に使えます。



先端サイズ

K	J	O	H	耐荷重
3	20	13	31	6t
3	20	13	31	6t
4	24	18	40	7t
4	24	18	40	7t
5	35	30	67	10t

(単位mm)

プラーの基本的使用方法

対象物の引き抜く長さを確認してください。また内抜きするか外抜きするかでアームを付け替えてください。

六角のヘッドを手で反時計方向に回してセンターシャフトを上げておきます。

フック(3ヶ所)を対象物に均等に力がかかるようにかけてください。

センターシャフトを軸に当てますが、ある程度までは手で時計方向にセンターシャフトを締め込みます。

センターシャフトが軸の中心に当たっている事を確認して、スパナ等でハンドル締め込んでいきます。

傾いていたりするとうまく引きぬけませんので、引っかった時は一旦作業を中止して、抜けない原因を確認してください。

