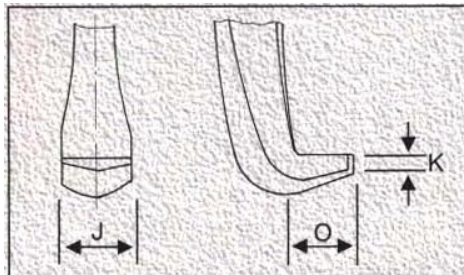


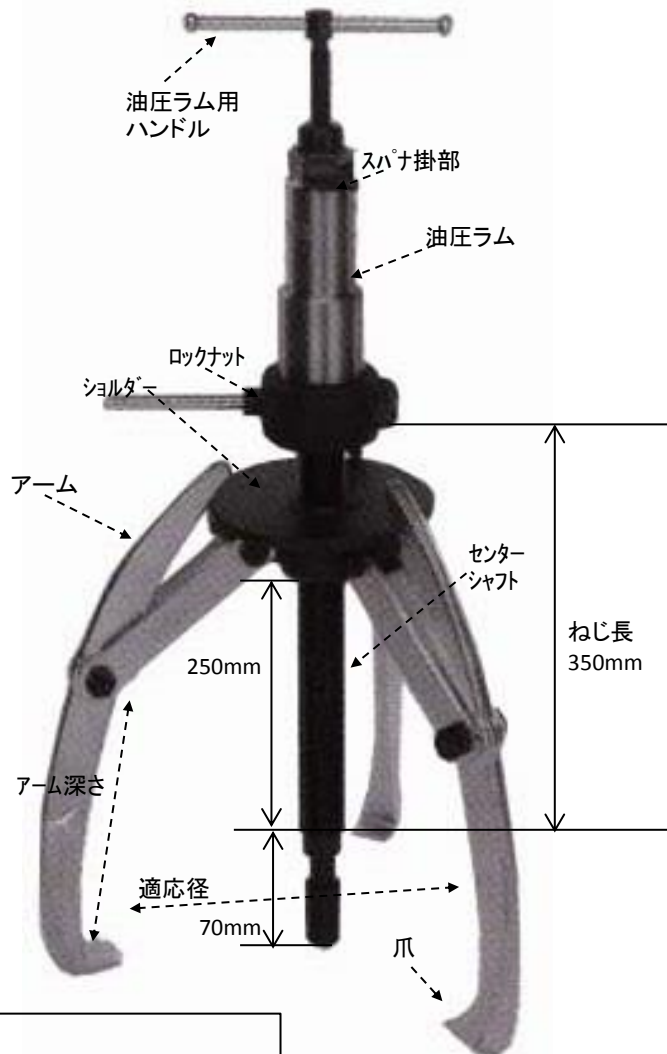
	能力	ネジ長	最大径	アーム深さ	重量
EA500BM-300	15t	350mm	300mm	300mm	16.7kg
EA500BM-500	15t	350mm	500mm	450mm	18.8kg

(油圧式オートグリッパー)

- ドイツ特殊鋼製
- 油圧式
- 能力 15t
- 先端サイズ



K:5mm J:30mm O:23mm



- 組立方
- ① スラストボルト(d)を油圧ラム(c)にねじ込みます。
 - ② 中空になっているスピンドル(e)をスラストボルトに差し込みます。
 - ③ ロックナット(f)を油圧ラムの下端末にねじ込み、サイドのボルトを締めて固定します。
 - ④ パッド(g)をスラストボルト(d)の先端に取り付けます。
- 使用方法
- ① スパナ(b)を使用して油圧ラムのヘッドを回し、パッドが対称の軸にあたるまでねじ込みます。
 - ② Tハンドル(a)を回すと油圧ラムが作動します。ハンドルは手で回してください。
 - ③ 作業完了後はTハンドルを巻き上げて戻しておいてください。

