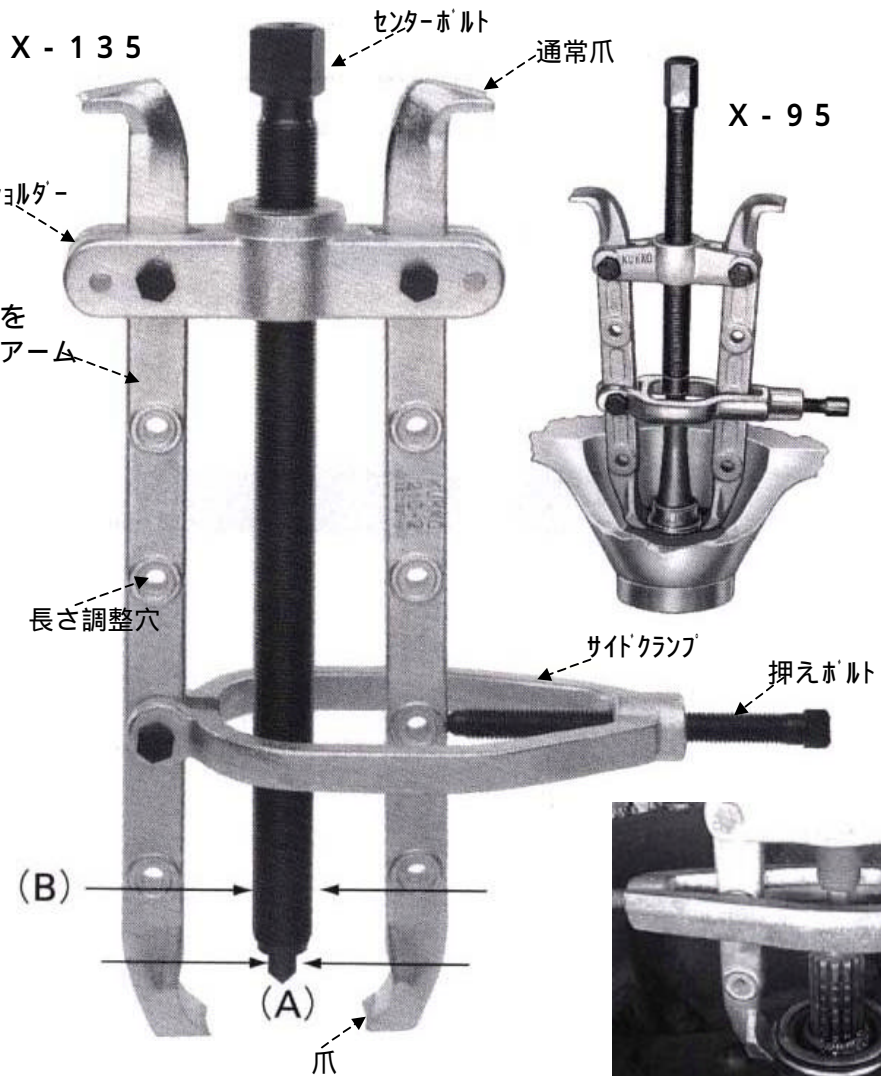
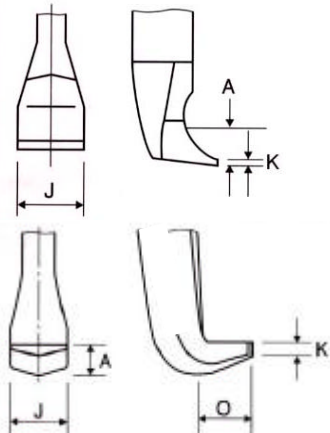


EA500X-95~-135
(セパレータープラー)

アームの爪は鋭くできていますので固着した部品を取り外すのに便利。
アームのもう一方の端には通常タイプの爪が付いていて、逆転させて使用できます。
鉄製（アームはクロームバナジウム鋼、センターボルトは熱処理・コーティング）
引抜く前にサイドクランプでしっかりとアームを締めつけてください。

	適応径	ボルト径(B)	先端径(A)	アーム長
X - 95	15-95mm	21mm	11mm	170mm
X - 135	25-135mm	23mm	11mm	270mm
X - 155	30-150mm	23mm	11mm	325mm

	重量	対辺	耐荷重
X - 95	2.6kg	22mm	5t
X - 135	4.3kg	24mm	8t
X - 155	4.8kg	24mm	10t



X - 95

プーラーの基本的使用方法

対象物の引き抜く長さを確認してください。

長さに合わせてアームの位置を付け替えてください。

ハンドルを手で反時計方向に回してセンターシャフトを上げておきます。

フック（2ヶ所）を対象物に均等に力がかかるようにかけてください。

センターシャフトを軸に当てますが、ある程度までは手で時計方向にセンターシャフトを締め込みます。

センターシャフトが軸の中心に当たっている事を確認して、手でハンドル締め込んで行きます。

傾いていたりするとうまく引きぬけませんので、引っかった時は一旦作業を中止して、抜けない原因を確認してください。

