

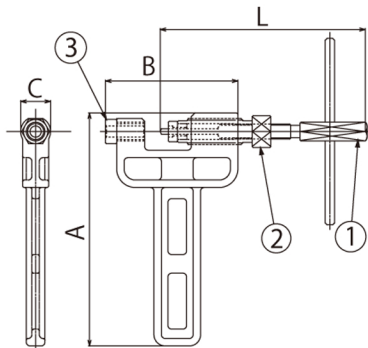
# チェーンカッター

## ●ご注文No.表記例

**CK5**

チェーンカッターNo.

ローラチェーンのピンを迅速・簡単に抜くことができます。  
写真のようにチェーンをはさみ、ホルダーネジでセットしカッター  
ネジを廻すだけで、チェーンをいためず、迅速にピンを抜くこ  
とができます。チェーンにより13種類のチェーンカッターがあります。



## ◇チェーンカッター〈CK2～CK6〉

チェーンカッターNo.	使用チェーン				A	B	C	EA品番				
	JIS		JIS以外の表示									
CK2	25		219	270	05B	97	51	18	EA501CA-2			
CK3	35		410	415	06B	97	51	18	EA501CA-3			
CK4	40	41	C2040	C2042	420	425	428	08B	125	73	20	EA501CA-4
CK5	50		C2050	C2052	520	525	528	530	125	73	20	EA501CA-5
CK6	60		C2060H	C2062H	630	640	12B		139	100	24	EA501CA-6