

EA502MD - 10 (アルミ工具箱)

外寸 455X330X153mm

重量 3.3kg

内装 ウレタン張り

工具差 380X380mm 1枚(取外可能)

中仕切 長(305[L]×80[H]mm)×2枚

中(200[L]×80[H]mm)×1枚

短(105[L]×80[H]mm)×2枚

*中仕切は取り外し可能で位置を変更することができます。

鍵4ヶ付

ショルダーベルト付



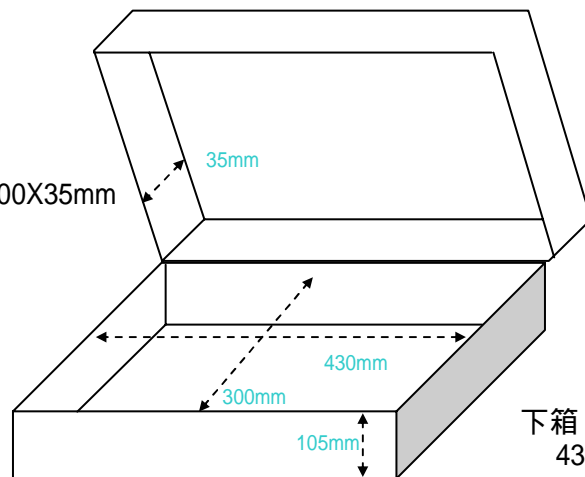
鍵使用でロック可能



ショルダーベルト
鍵4ヶ付き

内寸
上蓋

430X300X35mm



下箱

430X300X105mm



取り外し可能