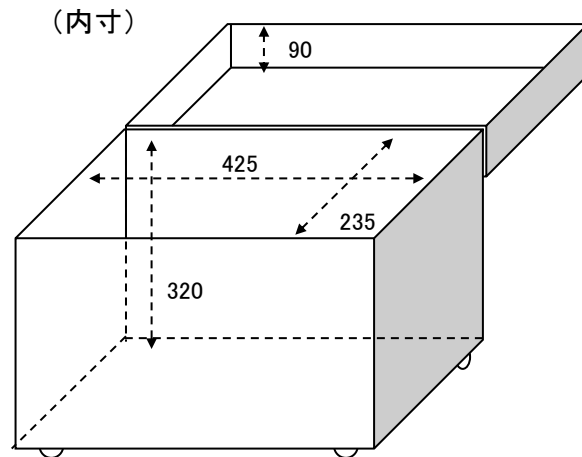


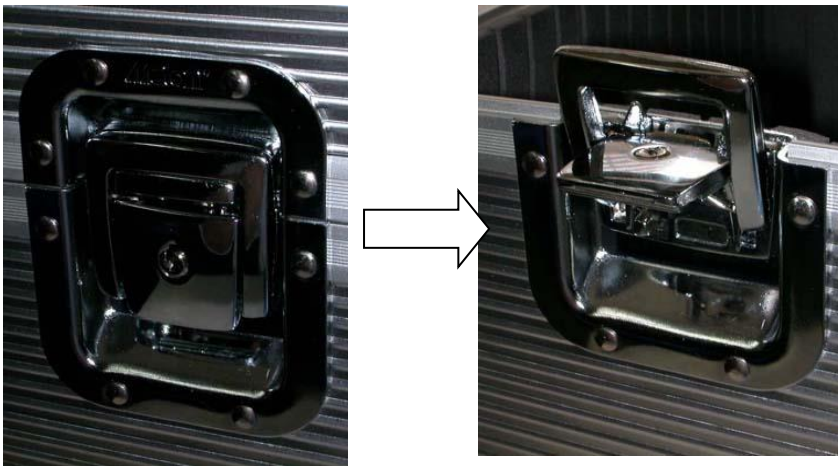
**EA502TA-3**  
(アルミ工具ケース)

Ver.1.1

- アルミ製ケース
- 外寸: 450(W) × 260(D) × 350(H)mm
- 内寸: 425(W) × 235(D) × 320(H)mm
- 重量 4.1kg
- ショルダーベルト付
- 耐荷重 約20kg
- 鍵 2個付
- 仕切 縦(235×180(h)mm) 1枚  
横(210×180(h)mm) 2枚
- 底鉸付
- 内装 ウレタン張り



(鍵部分拡大)



23.Apr.