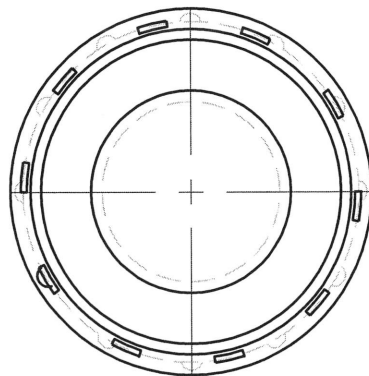
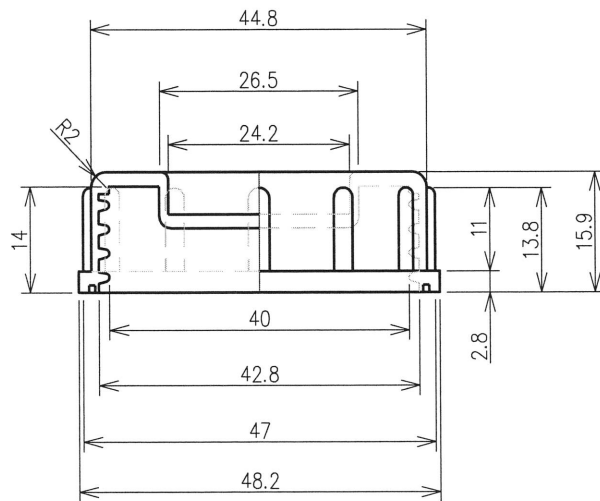
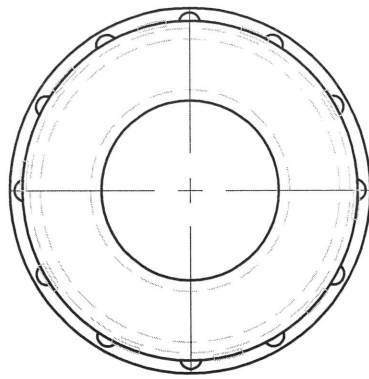
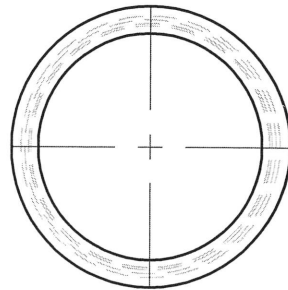
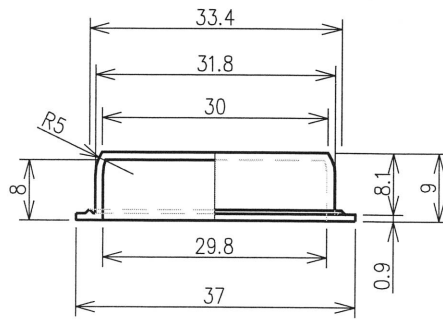
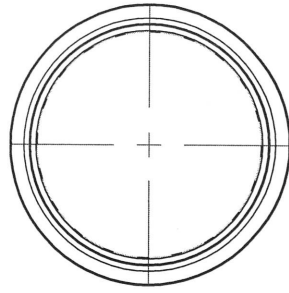


尺度 SCALE	サイズ SIZE	単位 UNITE	材質 MATERIAL	個数 QTY
1 : 3	A 4	mm	PE	1
重量 weight	容量 capacity	名称 TITLE		
135 ± 10	-	2 L 角 B L		
高橋化成株式会社		図面番号 Drawing NO.	更新日 Update	
		858	2012-07-09	



尺度 SCALE 1:1	サイズ SIZE A4	単位 UNITE mm	材質 MATERIAL PE	個数 QTY -
重量 weight 6.8g	容量 capacity -	名称 TITLE 2L角BL用CAP		
高橋化成株式会社		図面番号 Drawing NO. -	更新日 Update 2013-03-25	



尺度 SCALE	サイズ SIZE	単位 UNITE	材質 MATERIAL	個数 QTY
1:1	A4	mm	PE	-
重量 weight	容量 capacity	名称 TITLE		
1.2g	-	2L角BL用中栓		
高橋化成株式会社		図面番号 Drawing NO.	更新日 Update	
		-	2013-03-25	