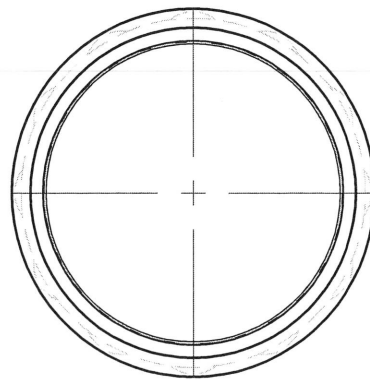
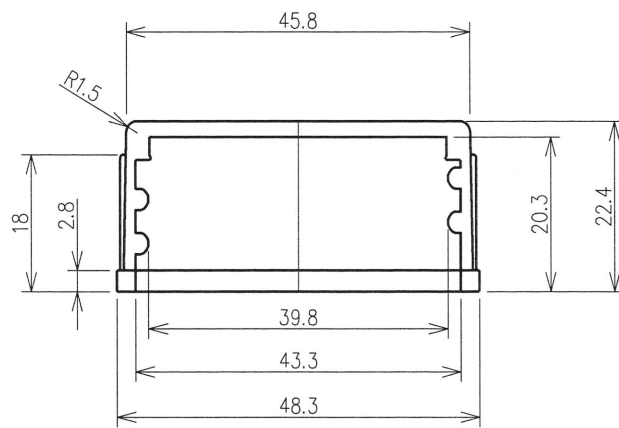
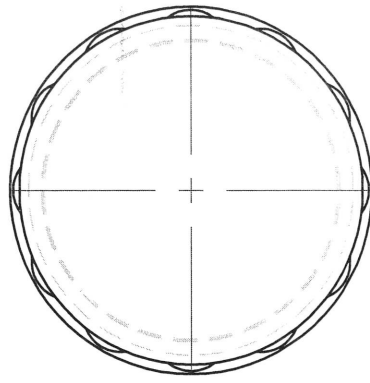
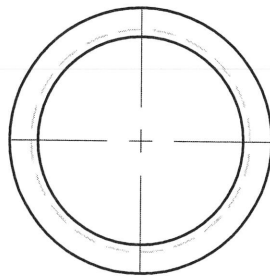
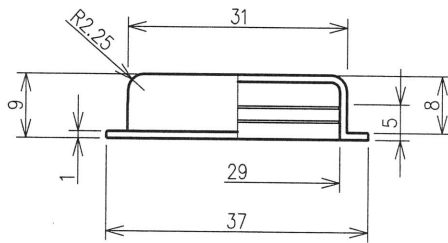
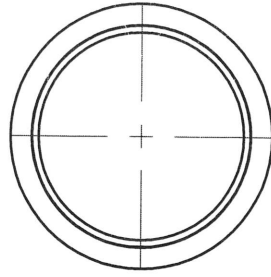


尺度 SCALE	サイズ SIZE	単位 UNITE	材質 MATERIAL	個数 QTY
3 : 1	A 4	mm	PE	1
重量 weight	容量 capacity	名称 TITLE		
220±10	O. F 4 1 8 0	4 L 角 F		
高橋化成株式会社		図面番号 Drawing NO.	更新日 Update	
		-	2013-10-04	



尺度 SCALE	サイズ SIZE	単位 UNITE	材質 MATERIAL	個数 QTY
1:1	A4	mm	PP	-
重量 weight	容量 capacity	名称 TITLE		
9.2 ± 0.3	-	5LボトルCAP		
高橋化成株式会社		図面番号 Drawing NO.	更新日 Update	
		10960	2013-10-10	



尺度 SCALE	サイズ SIZE	単位 UNITE	材質 MATERIAL	個数 QTY
1:1	A4	mm	LDPE	-
重量 weight	容量 capacity	名称 TITLE		
1.6 ± 0.3	-	TS中栓		
高橋化成株式会社		図面番号 Drawing NO.	更新日 Update	
		862	2012-05-29	