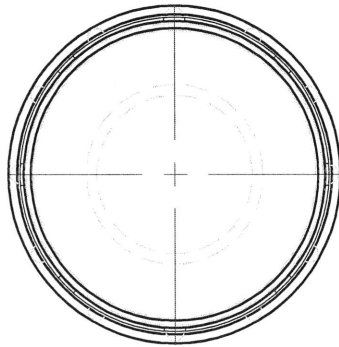
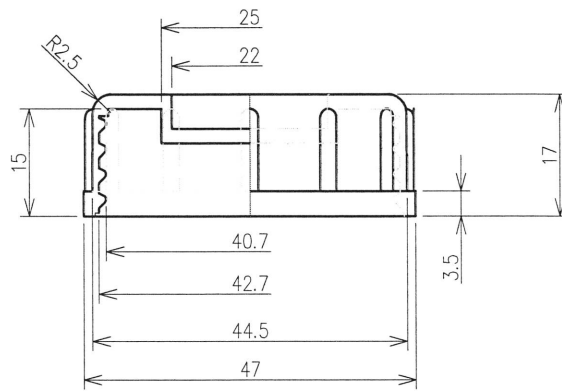
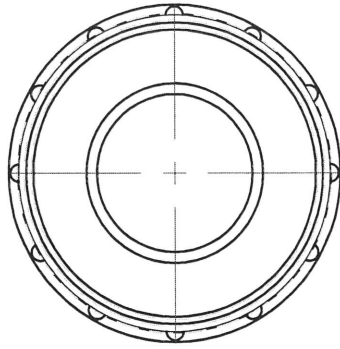
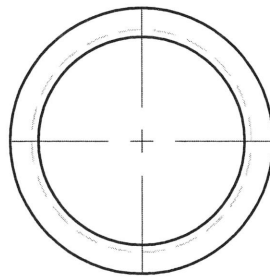
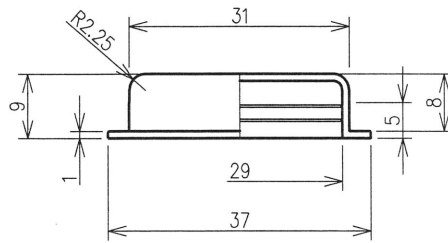
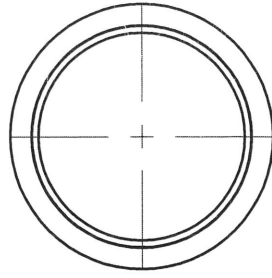


尺度 SCALE	サイズ SIZE	単位 UNITE	材質 MATERIAL	個数 QTY
1 : 3	A 4	mm	PE	1
重量 weight	容量 capacity	名称 TITLE		
250±5.0	0. F 4 3 6 7	4 L 角 N		
高橋化成株式会社		図面番号 Drawing NO.	更新日 Update	
		58	2011-10-11	



尺度 SCALE	サイズ SIZE	単位 UNITE	材質 MATERIAL	個数 QTY
1:1	A4	mm	PE	6
重量 weight	容量 capacity	名称 TITLE		
6.9 ± 0.5	-	4L平CAP		
高橋化成株式会社		図面番号 Drawing NO.	更新日 Update	
		-	2012-05-28	



尺度 SCALE	サイズ SIZE	単位 UNITE	材質 MATERIAL	個数 QTY
1:1	A4	mm	LDPE	-
重量 weight	容量 capacity	名称 TITLE		
1.6 ± 0.3	-	TS中栓		
高橋化成株式会社		図面番号 Drawing NO.	更新日 Update	
		862	2012-05-29	